

TERRADO GP5300

Glasdachsysteme

GP5300



min. 160 cm
max. 1986 cm



min. 150 cm
max. 500 cm



2° - 25°

Beschreibung

Glasdachsystem als selbsttragende Konstruktion, welche mit einem Wandanschlussprofil und einer Pfosten-Riegelkonstruktion befestigt und mit VSG 8mm, VSG 10mm Verbundsicherheitsglas verglast wird. Die Konstruktion aus stranggepressten Aluminium-Systemprofilen ist für die Wand- und Deckenmontage bestimmt. Das Wandanschlussprofil ermöglicht die Aufnahme der Längsbalkenprofile sowie der Abdichtungsprofile für die Verglasung. Der Längsbalken mit Auflagesteg für das VSG 8mm, VSG 10mm Glas und Profilnute für die Aufnahme der Glasleiste bildet die Dachkonstruktion. Glasauflage und Glasleiste werden zur Abdichtung mit einem Gummiprofil versehen. Oben wird der Längsbalken mit einer Klemmtechnik am Wandanschlussprofil montiert und unten bilden die formschönen Abschlusskappen den Längsbalken-Abschluss. Der Querbalken ist zurückversetzt und dient zur Aufnahme der Stützenprofile, welche am Boden befestigt werden. Ab bestimmten Grössen werden die Stützen mit einer Eckverstärkung mit 45° Winkel versehen.

Merkmal GP5300:

Der Querbalken ist zurückversetzt angebracht und der Längsbalken-Abschluss erfolgt über eine formschöne Abschlusskappe.

Optionale Beschattung GP500:

Aussenliegende Beschattungsmarkise mit Motorantrieb. Bespannung mit Standard Markisentuch aus Acryl, ca.300g/m². Die optionale Beschattung wird mittels Haltersystem auf die Längsbalken befestigt. Das Längsbalkenprofil dient zur Aufnahme der benötigten Gasfederelemente, welche für eine optimale Tuchspannung sorgen. Ein- und Ausfahren der Markise mit Wechselstrom-Rohrmotor 230V/50Hz mit Friktionsbremse und elektronischer Endlagen-Abschaltung, Thermoschutz. Schutzart IP54 (Spritzwasser), mit 150cm 4-poligem Anschlusskabel.

Optionale Beleuchtung:

Die Einbau-Lampenschiene wird in den Längsbalken eingeschoben. Leuchtkörperabstand 75 cm. Trafo 230V / 12V, Schienen, Lämpchen etc.

Option:

Motorantrieb E Funk

LIEFERART

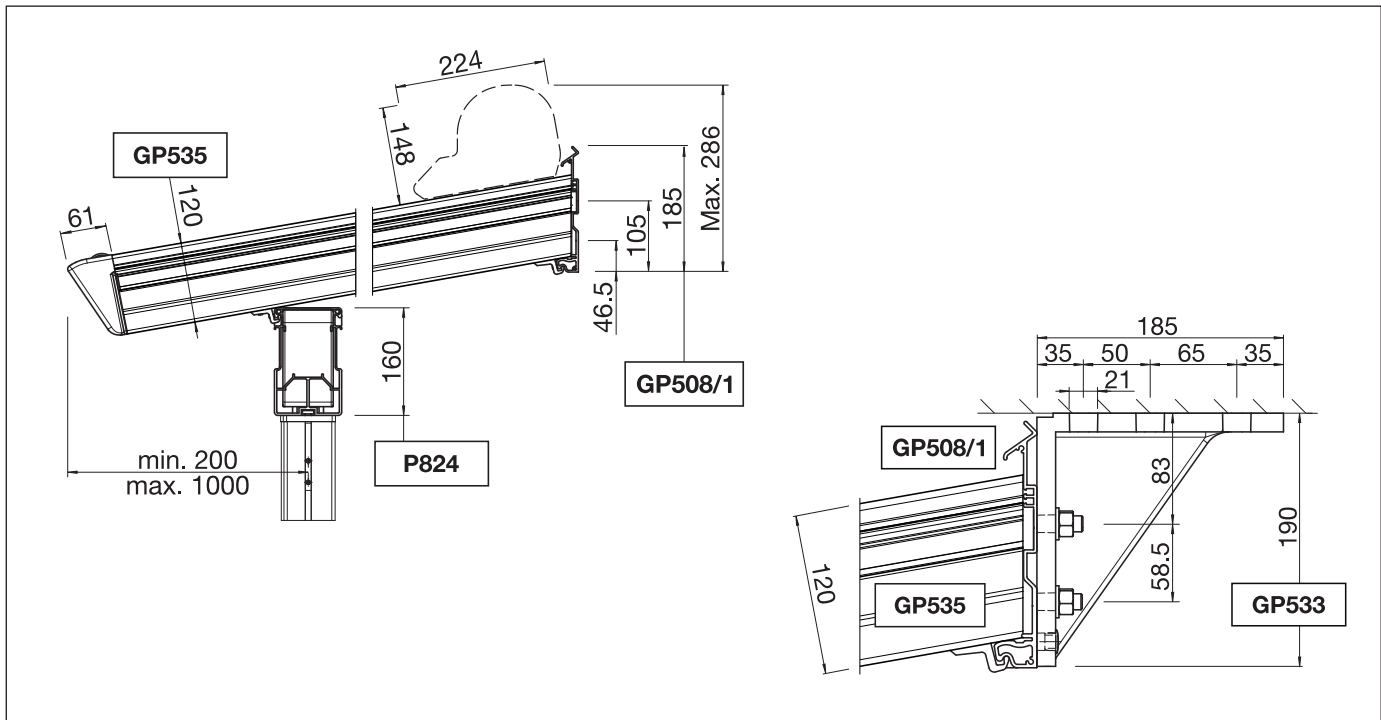
Glasdachsystem soweit wie möglich zusammengebaut. Längsbalken, Wasserkanal/Querbalken, Stützen lose mitgeliefert. Anlagen über 700cm werden mit Kuppelungsprofilen vorbereitet.

TERRADO GP5300

Glasdachsysteme

GP5300

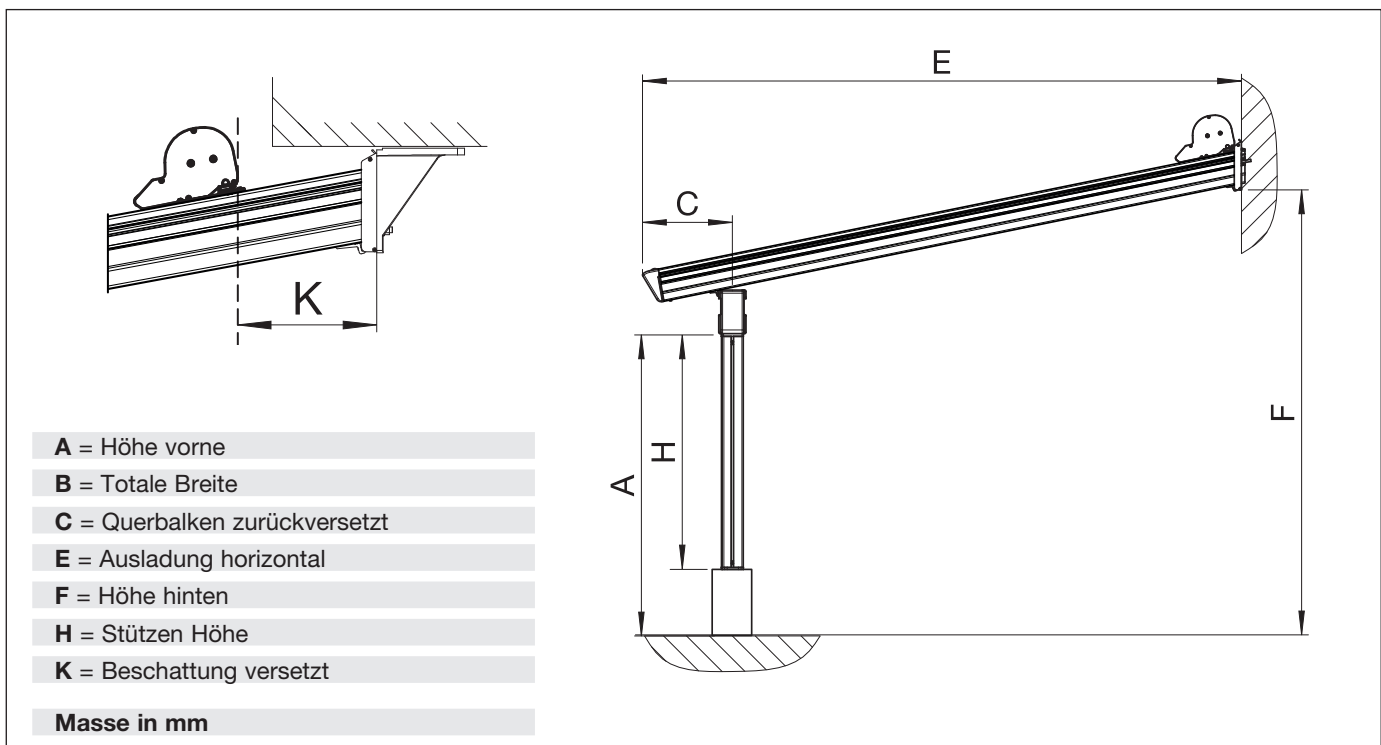
Wandmontage / Deckenmontage



Bei Montage auf Aussenisolation muss das Wandanschlussprofil abgestützt werden (Rohr verstärkt PS311).

GP5300

Montageplan

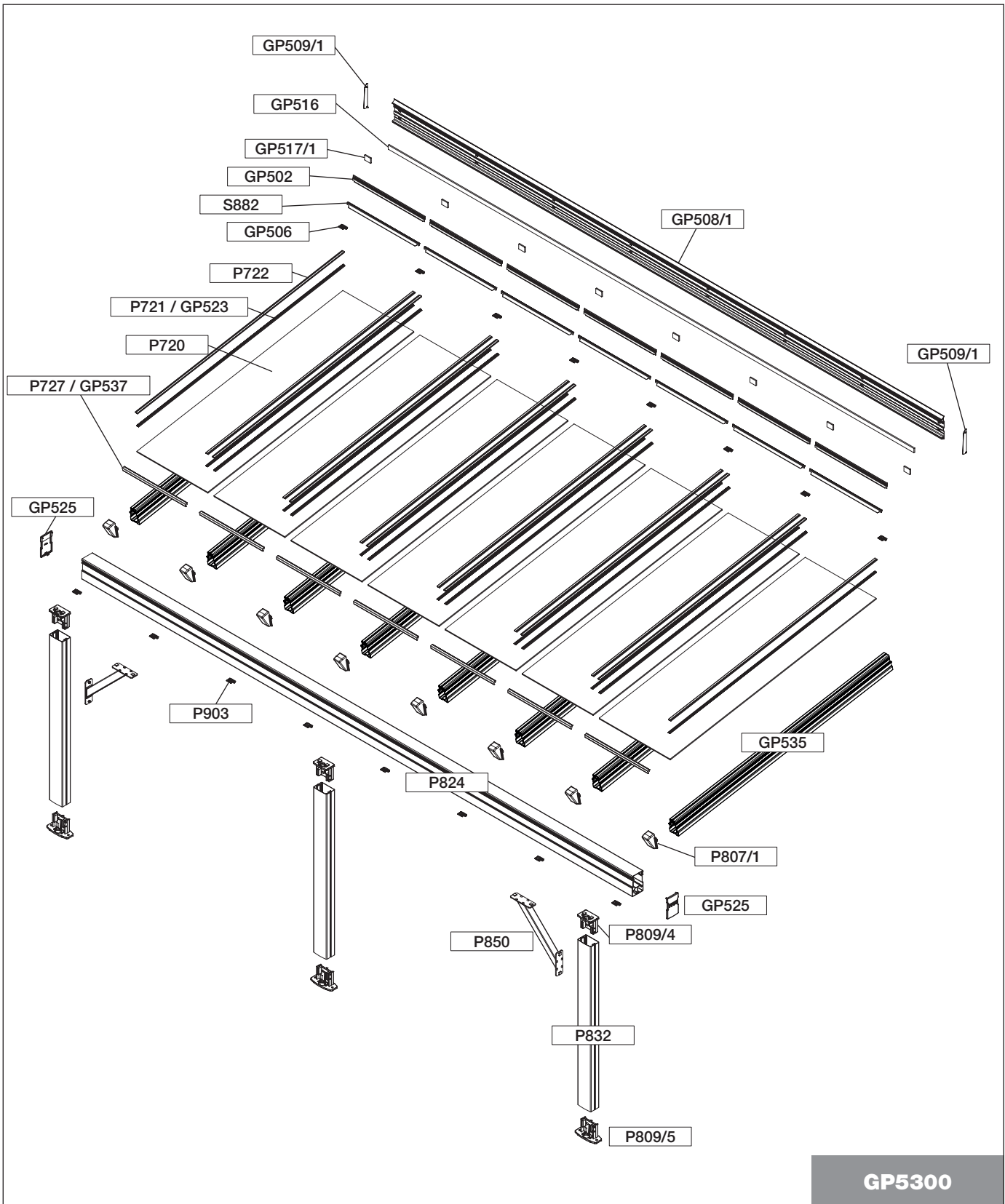


TERRADO GP5300

Glasdachsysteme

GP5300

Explosionszeichnung



GP5300

TERRADO GP5300

Glasdachsysteme

GP5300

Glasdachsystem

Rohr verstärkt		
PS311	20cm	St.
	400cm	St.
	450cm	St.
	500cm	St.
Wandanschlussprofil		
GP508/1	400cm	St.
	500cm	St.
	600cm	St.
	700cm	St.
Wandanschlussabdeckung-Garnitur		
GP509/1 zu GP508/1		St.
Decken-/Wandwinkel		
GP533 zu GP508/1	Decke	St.
GP533 zu P824	Wand	St.
Hannoband		
GP516 zu GP508/1	Rolle à 10.00m	St.
Zellkautschukstreifen		
GP517 zu GP508/1	Rolle à 10.00m	St.
Kupplungsstift		
P714/9 zu GP508/1		St.
Längsbalken bis 5.00m Ausladung (ohne Federelement)		
GP535	4.00m	St.
	5.00m	St.
	6.00m	St.
	7.00m	St.
P826	4.00m	St.
	5.00m	St.
	6.00m	St.
	7.00m	St.
Abschlussdeckel		
P807/1 ohne Schlitz zu GP535		St.
Klemmstück		
GP506 zu Wandanschlussprofil GP508/1		St.
P903 zu Querbalken P824		St.
Querbalken		
P824	400cm	St.
	500cm	St.
	600cm	St.
	700cm	St.
Rechteckstahlrohr		
P714/1 zu P824	6.00m	St.
	7.00m	St.
P714/4 zu P824	6.00m	St.
Abschlussdeckel		
GP525 zu P824		St.
Kupplungsprofil		
P914 zu P824		St.
Wasserkanal klein		
P724/2 zu Teilverglasung		
	400cm	St.
	500cm	St.
	600cm	St.
	700cm	St.
Seitendeckel-Garnitur		
P706/2 zu P724/2		St.
Wasserkanalhalter		
P704 zu P724/2		St.
Abdichtband mit Stift		
P714/2 zu P724/2		St.
Ablaufsieb		
P712/2 zu P724/2		St.

Einzelteil-Stückliste

Stützenprofil		
P832	7.00m	St.
Kopfstück		
P809/4		St.
Fussplatte mit Lasche		
P809/5		St.
Eckverstärkung		
P850		St.
Verbundsicherheitsglas		
P720	8mm klar	m ²
P720	10mm klar	m ²
Glas Dichtungsprofil zu 8mm Glas		
P721	1m	lm
	Rolle à 100m	St.
Glas Dichtungsprofil zu 10mm Glas		
PG523	1m	lm
	Rolle à 100m	St.
Glasabschlussleiste zu 8mm Glas		
P727	7.00m	St.
Glasabschlussleiste zu 10mm Glas		
GP537	7.00m	St.
Glasleiste		
P722	5.00m	St.
	6.00m	St.
	7.00m	St.
Gummiprofil		
S882 zu GP508/1		lm
Dichtungsschutzprofil		
GP502 zu S882	350cm	St.
Querstrebenprofil		
P752	600cm	St.
Querstrebenhalter		
P755/1 zu P752		St.
Auflageprofil		
GP524 zu P752		St.
Glasanschlag		
P719 zu Teilverglasung		St.
Wasserablauf		
P715/1		St.
Wasserschlauch		
P713		lm
Bride zu Wasserschlauch		
P703 zu P713		St.
Dachablaufrohr		
P730	100cm	St.
	200cm	St.
Dachablaufwinkel 85°		
P731		St.
Dachablaufbogen 70°		
P732		St.
Ablauf-Rohrschelle		
P733		St.
Grundplatte		
P734		St.
Gewindestange		
P735		St.
Gewindestift		
P735/9		St.

TERRADO GP5300

Glasdachsysteme

GP5300

Optionale Beschattung GP500

Kastenprofil

GP503	4.00m	St.
	5.00m	St.
	6.00m	St.
	7.00m	St.

Terrado-Garnitur

GP5010/1	bestehend aus:	St.
	2 Seitendeckel GP505 L/R	
	1 Gegenlager mit Kugellager P244/1	
	1 Schraubensatz	

Tuchwellenlager

GP543 zu GP503	St.
----------------	-----

Montageplatte

GP547 zu GP535	St.
GP507/2 zu P826	St.

Kastensicherung-Garnitur (bei 1 Kastenprofil)

GP504	St.
-------	-----

Kastensicherung (Stoß bei 2 Kastenprofile)

GP510	St.
-------	-----

Federelement

P820/1	bei 75cm bis 93cm Profillänge	St.
P820/2	bei 110cm bis 147cm Profillänge	St.
P820/3	bei 147cm bis 233cm Profillänge	St.
P820/4	bei 233cm bis 325cm Profillänge	St.
P820/5	bei 325cm bis 439cm Profillänge	St.
P820/6	bei 439cm bis 700cm Profillänge	St.

Umlenkteil

GP542 zu P820/..	(GP5100, GP5200)	St.
GP541 zu P820/..	(GP5300)	St.

Abschlussdeckel mit Schlitz

P726/1 zu GP536	(GP5100, GP5200)	St.
P705/1 zu GP536	(GP5300)	St.

Führungsläufer

GP546	St.
-------	-----

Gleiter

GP545	St.
-------	-----

Ausfallprofil

P823	4.00m	St.
	5.00m	St.
	6.00m	St.
	7.00m	St.

Abschlussdeckel-Garnitur

P819 zu P823	St.
--------------	-----

Tuchwelle

RS13/4	78x 1.00mm	4.00m	St.
		4.50m	St.
		5.00m	St.
		5.50m	St.
		6.00m	St.
		7.00m	St.

RS13/7	85x 1.00mm	6.00m	St.
--------	------------	-------	-----

		7.00m	St.
--	--	-------	-----

Lagerzapfen

RS14/4	78mm Kunststoff ohne Rand	St.
RS14/7	85mm Kunststoff ohne Rand	St.

Einzelteil-Stückliste

Optionale Beleuchtung

Einbauprofile

P840/1	150cm	2-flammig (40W)	St.
P840/2	225cm	3-flammig (60W)	St.
P840/3	300cm	4-flammig (80W)	St.

Halogenlampen

P841 zu P840/..	St.
-----------------	-----

Lampenfassung

P845 zu P841	St.
--------------	-----

Trafoeinheit

P844/1	150 VA	St.
P844/2	210 VA	St.

Trafo-Halterung

GP514 zu P844/..	6.50m	St.
------------------	-------	-----

Trafo-Winkel

GP512 zu GP514	St.
----------------	-----

Trafo-Abdeckung

GP513 zu GP508/1	3.00m	St.
------------------	-------	-----

Kabelabdeckprofil

GP521	7.00m	St.
-------	-------	-----

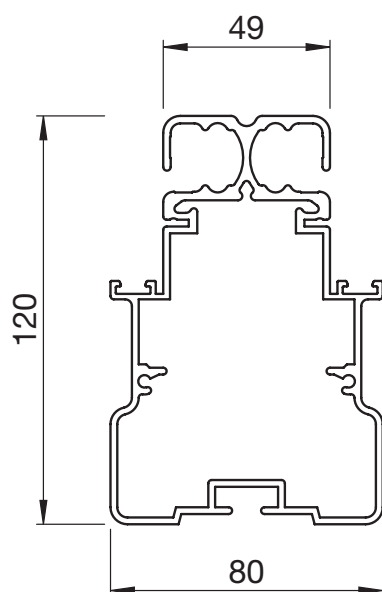
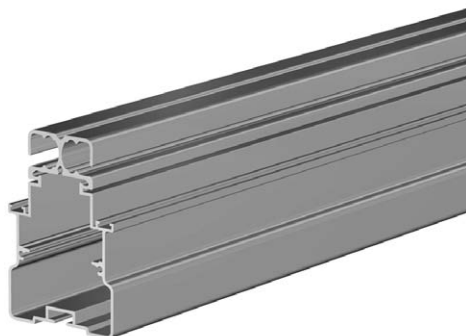
Zellkautschukstreifen

GP517 zu GP521	Rolle à 10.00m	St.
----------------	----------------	-----

TERRADO GP5300

Glasdachsysteme

GP535



Längsbalken (bis 500cm)

Der Längsbalken dient zur Aufnahme der Dachverglasung. Gleichzeitig können in die Längsbalken auch die Gasdruckelemente der optionalen Beschattung eingebaut werden.

Mit Zwischenunterstützung ist eine maximale Ausladung von 500 cm möglich.

TECHNISCHE DATEN

Einsatzbereich: max. 500cm Ausladung (Terrado GP5300)
Standardlängen: 400, 500, 600, 700cm

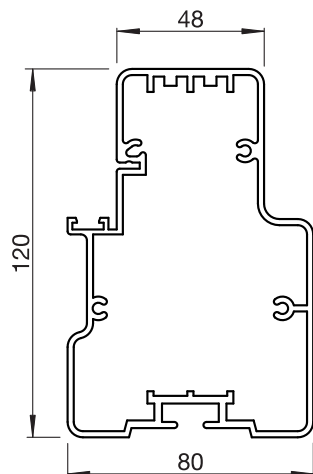
MATERIALIEN

Alu-Strangpressprofil

VERPACKUNGSEINHEIT

Stück

P826



Abschlussbalken (bis 500cm)

Der äussere Längsbalken (links und / oder rechts) wird ohne Gasdruckmechanismus eingesetzt und ist für den ästhetischen seitlichen Abschluss.

Einsatzbereich bis 500cm Ausladung bei Terrado GP5300.

TECHNISCHE DATEN

Einsatzbereich: max. 500cm Ausladung (Terrado GP5300)
Standardlängen: 400, 500, 600, 700cm

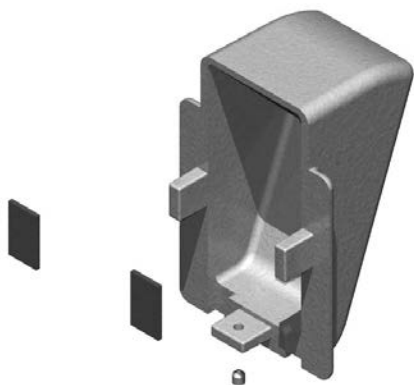
MATERIALIEN

Alu-Strangpressprofil

VERPACKUNGSEINHEIT

Stück

P807/1



Abschlussdeckel ohne Schlitz

Die Abdeckung ohne Schlitz dient als Abschluss des Längsbalkens GP535, P826 ohne Gasdruckmechanismus.
Verwendungsbereich nur bei Terrado GP5300.

MATERIALIEN

Alu-Gusslegierung

Schraube:

Inox

VERPACKUNGSEINHEIT

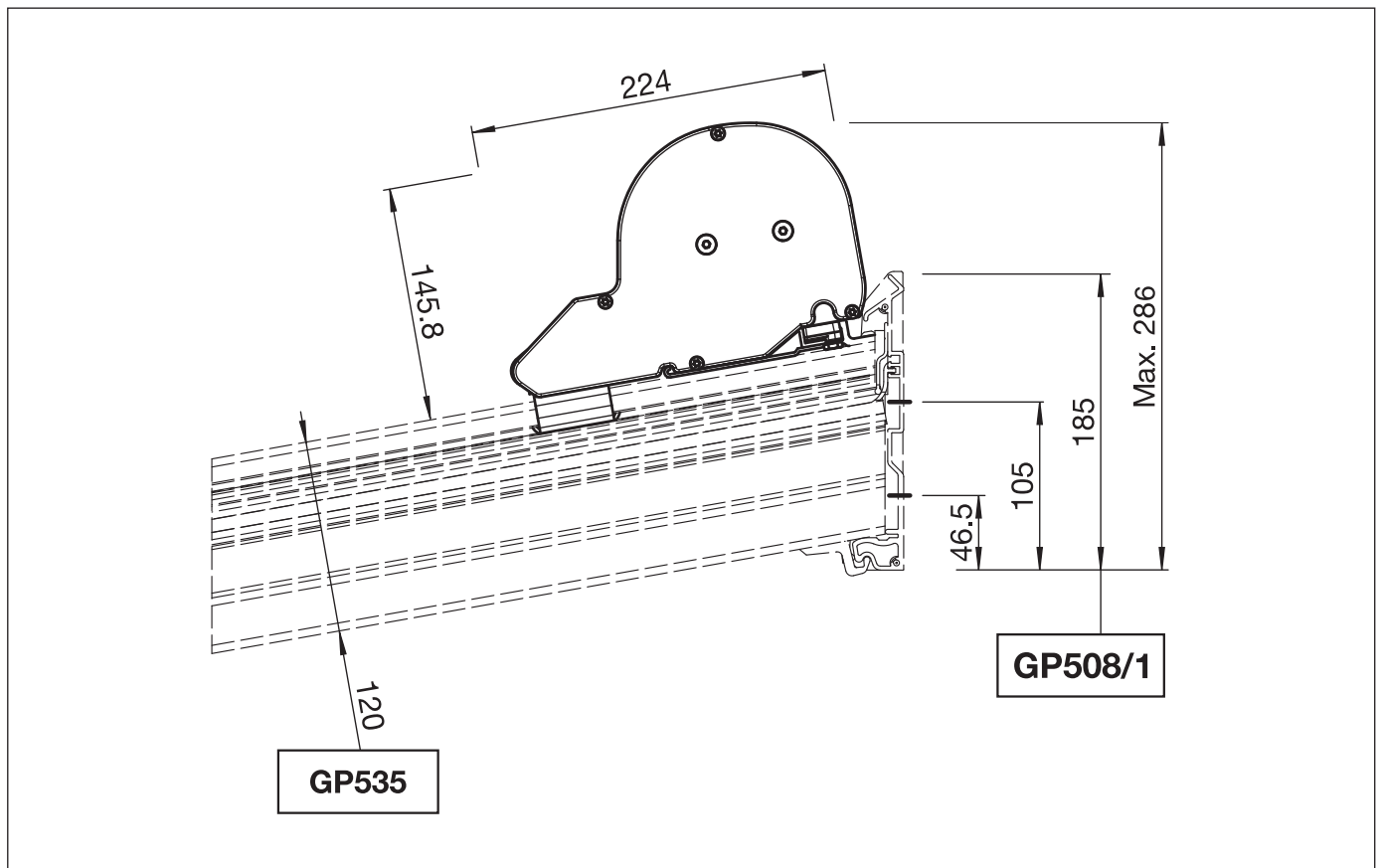
Stück

TERRADO GP5100 / GP5200 / GP5300

Optionale Beschattung GP500 für Glasdachsysteme

GP500

Wandmontage mit Beschattung GP500

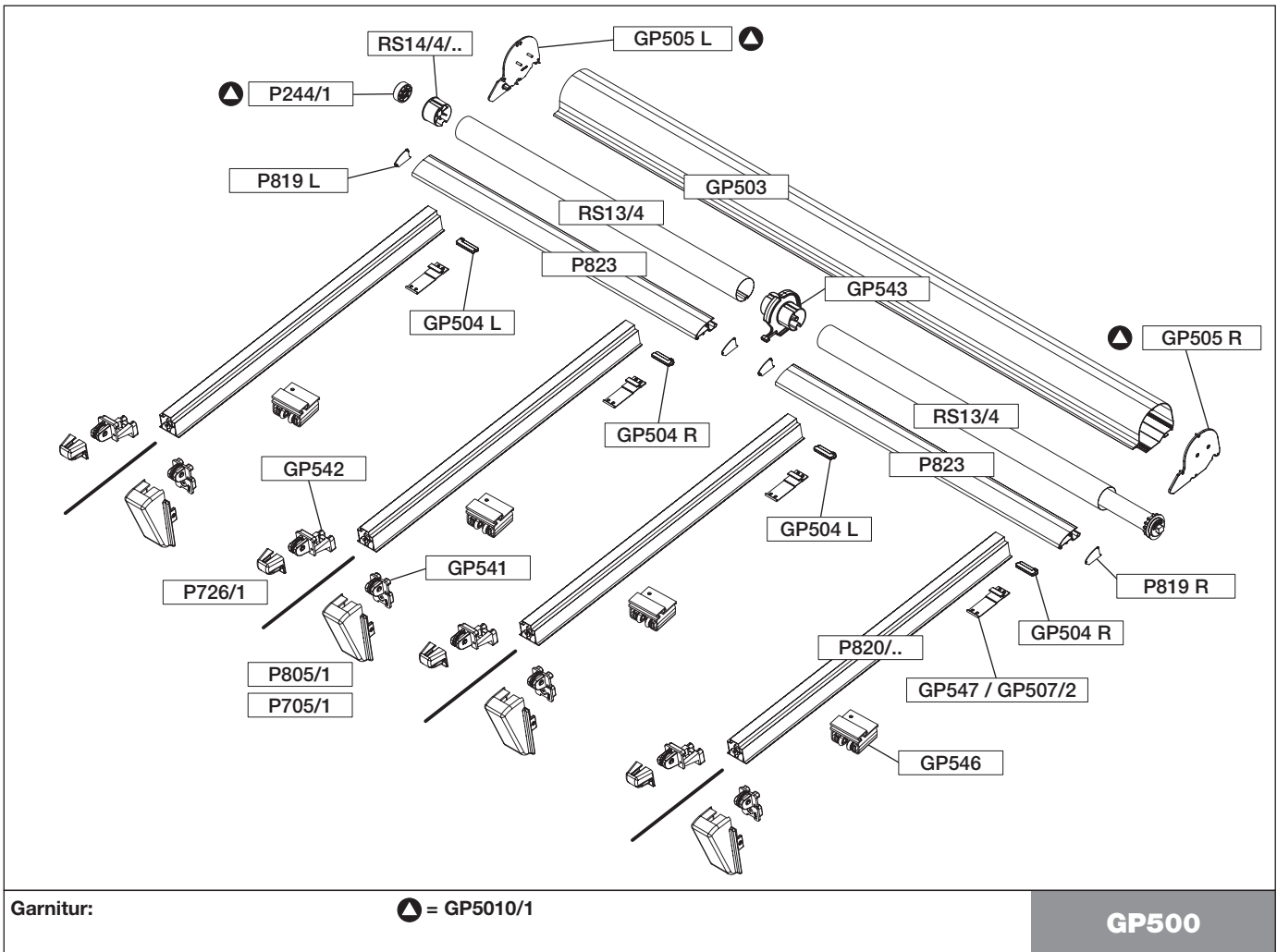


TERRADO GP5100 / GP5200 / GP5300

Optionale Beschattung GP500 für Glasdachsysteme

GP500

Explosionszeichnung



TERRADO GP5100 / GP5200 / GP5300

Optionale Beschattung GP500 für Glasdachsysteme

GP500

Kastenprofil

GP503	4.00m	St.
	5.00m	St.
	6.00m	St.
	7.00m	St.

Terrado-Garnitur

GP5010/1	bestehend aus:	St.
	2 Seitendeckel GP505 L/R	
	1 Gegenlager mit Kugellager P244/1	
	1 Schraubensatz	

Tuchwellenlager

GP543 zu GP503	St.
----------------	-----

Montageplatte

GP547 zu GP535	St.
GP507/2 zu P826	St.

Kastensicherung-Garnitur (bei 1 Kastenprofil)

GP504	St.
-------	-----

Kastensicherung (Stoss bei 2 Kastenprofile)

GP510	St.
-------	-----

Federelement

P820/1	bei 75cm bis 93cm Profillänge	St.
P820/2	bei 110cm bis 147cm Profillänge	St.
P820/3	bei 147cm bis 233cm Profillänge	St.
P820/4	bei 233cm bis 325cm Profillänge	St.
P820/5	bei 325cm bis 439cm Profillänge	St.
P820/6	bei 439cm bis 700cm Profillänge	St.

Umlenkteil

GP542 zu P820/..	(GP5100, GP5200)	St.
GP541 zu P820/..	(GP5300)	St.

Abschlussdeckel mit Schlitz

P726/1 zu GP536	(GP5100, GP5200)	St.
P705/1 zu GP536	(GP5300)	St.

Führungsläufer

GP546	St.
-------	-----

Gleiter

GP545	St.
-------	-----

Ausfallprofil

P823	4.00m	St.
	5.00m	St.
	6.00m	St.
	7.00m	St.

Abschlussdeckel-Garnitur

P819 zu P823	St.
--------------	-----

Tuchwelle

RS13/4	78x 1.00mm	4.00m	St.
		4.50m	St.
		5.00m	St.
		5.50m	St.
		6.00m	St.
		7.00m	St.
RS13/7	85x 1.00mm	6.00m	St.
		7.00m	St.

Lagerzapfen

RS14/4	78mm Kunststoff ohne Rand	St.
RS14/7	85mm Kunststoff ohne Rand	St.

Einzelteil-Stückliste

TERRADO GP5100 / GP5200 / GP5300

Optionale Beschattung GP500 für Glasdachsysteme

GP500

Montage-Tabelle für Glas 8mm

n	TB max. (mm)	mit Zug		Gleiter (GP545)	L	R
		Kasten	Kupplung (GP543)			
4	2300	1	2	0	1	4
5	3032	1	2	0	1	5
6	3764	1	2	0	1	6
7	4496	1	2	0	1	7
8	5228	1	2	0	2	8
9	5960	1	4	1	0	9
10	6692	1	4	1	1	10
11	7000	1	4	1	2	11
11	7424	2	4	0	2	11
12	8156	2	4	0	2	11
13	8888	2	4	0	2	11
14	9620	2	4	0	3	11
15	10352	2	4	0	4	11
16	11084	2	6	1	2	11
17	11816	2	8	2	0	11
18	12548	2	8	2	1	11
19	13280	2	8	2	2	11
20	14012	3	6	0	4	11
21	14744	3	6	0	5	11
22	15476	3	6	0	6	11
23	16208	3	8	1	4	11
24	16940	3	8	1	5	11
25	17672	3	10	2	3	11
26	18404	3	10	2	4	11
27	19136	3	12	3	2	11
28	19868	3	12	3	3	11

L	1	2	3	4	R									
L	1	2	3	4	5	R								
L	1	2	3	G	5	6	R							
L	1	2	3	G	5	6	7	R						
L	1	2	3	G	5	G	7	8	R					
L	1	2	3	4	K	6	7	8	9	R				
L	1	2	3	4	K	6	G	8	9	10	R			
L	1	2	3	G	5	K	7	G	9	10	11	R		
L	1	2	3	G	5	/	7	G	9	10	11	R		
L	1	2	3	G	5	/	7	8	G	10	11			
L	1	2	3	G	5	/	7	8	G	9	10	G	11	
L	1	2	3	G	5	/	7	8	9	G	10	11		
L	1	2	3	G	5	/	7	8	9	G	10	11		
L	1	2	3	4	K	5	6	7	8	/	9	10	11	
L	1	2	3	4	K	5	6	7	8	/	9	10	11	
L	1	2	3	G	5	K	6	7	8	9	/	10	11	
L	1	2	3	G	5	/	7	8	9	G	10	11		
L	1	2	3	G	5	G	7	/	8	9	G	11		
L	1	2	3	G	5	G	7	/	8	9	G	11		
L	1	2	3	G	5	G	7	/	8	9	G	11		
L	1	2	3	4	K	5	6	7	8	/	9	10	11	
L	1	2	3	4	K	5	6	7	G	8	/	9	10	11
L	1	2	3	4	K	5	6	G	7	8	/	9	10	11
L	1	2	3	4	K	5	6	G	7	8	/	9	10	11

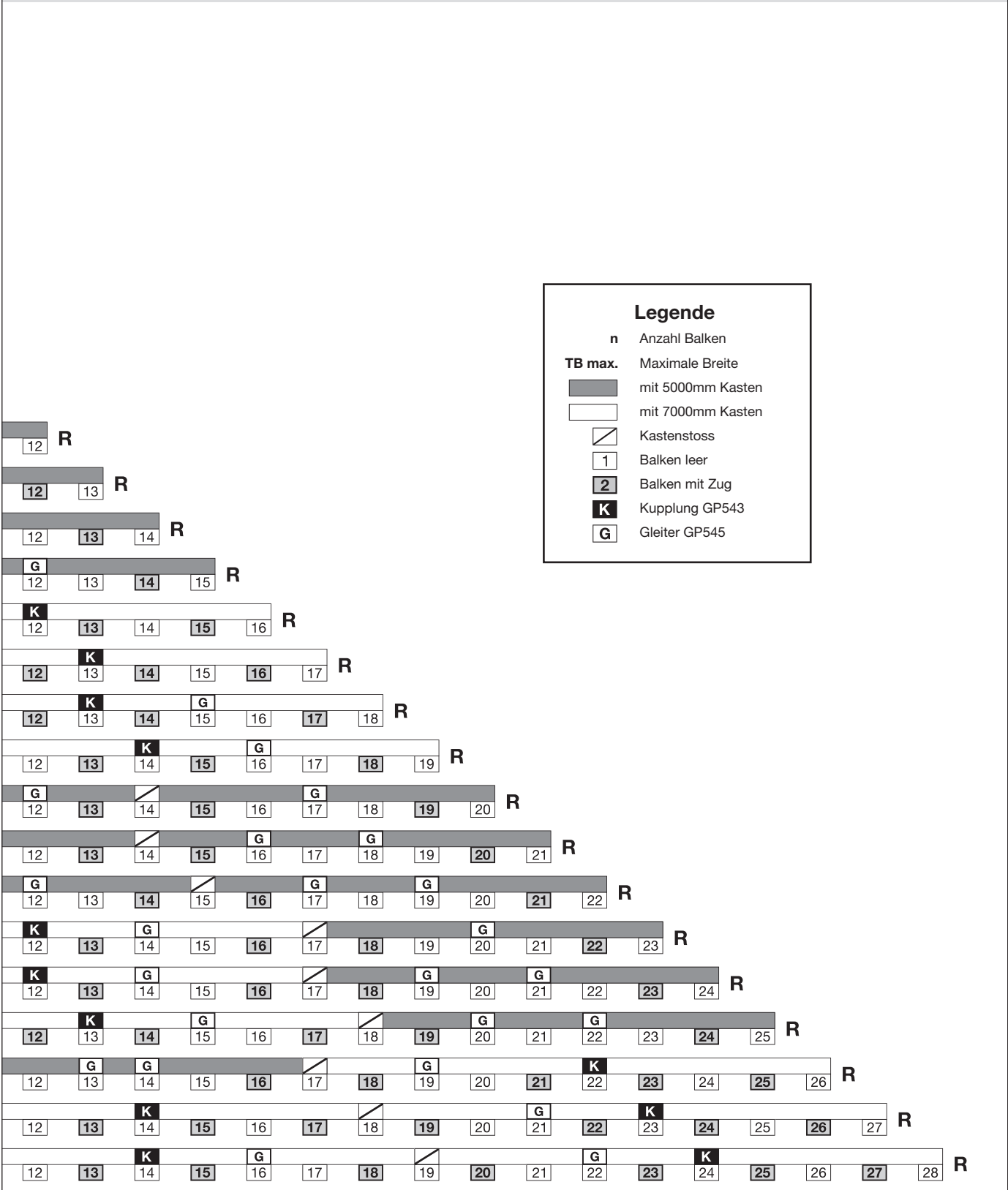
TERRADO GP5100 / GP5200 / GP5300

Optionale Beschattung GP500 für Glasdachsysteme

GP500

Montage-Tabelle für Glas 8mm

Die Anzahl der Längsbalken und Stützen entsprechen der Standard-Ausrüstung für **Mitteleuropa bis max. 700 Meter ü. M.**
Für die Berechnung von Anlagen in höheren Regionen verlangen Sie bitte eine individuelle Offerte

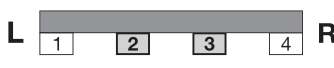
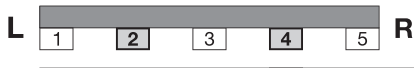
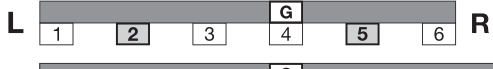
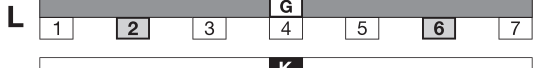





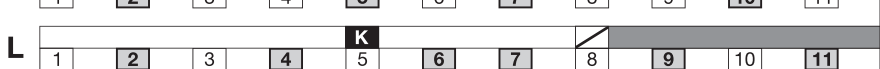
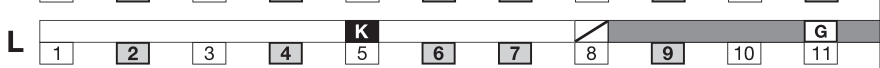
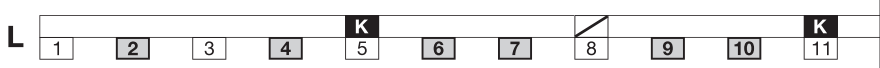
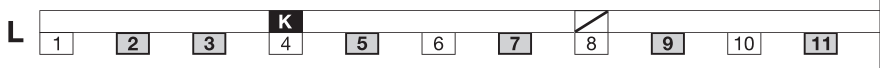
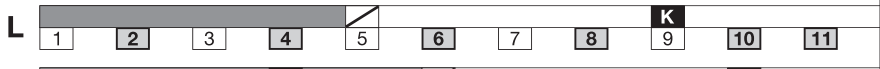
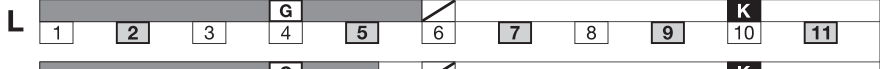
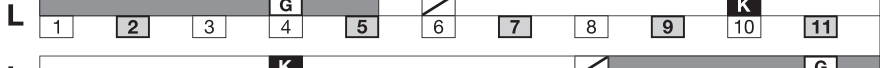
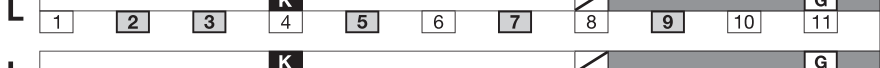
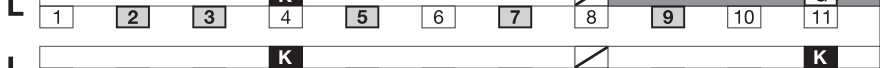

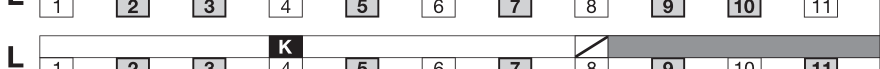




TERRADO GP5100 / GP5200 / GP5300

Optionale Beschattung GP500 für Glasdachsysteme

GP500

Montage-Tabelle für Glas 10mm

n	TB max. (mm)	Kasten	mit Zug	Kupplung (GP543)	Gleiter (GP545)	
4	2804	1	2	0	0	L  R
5	3704	1	2	0	0	L  R
6	4604	1	2	0	1	L  R
7	5228	1	2	0	1	L  R
7	5504	1	4	1	0	L  R
8	6404	1	4	1	0	L  R
9	7000	1	4	1	0	L  R
9	7304	2	4	0	0	L  R
10	8204	2	4	0	1	L  R
11	9104	2	4	0	2	L  R
12	10004	2	6	1	0	L  R
13	10904	2	6	1	1	L  R
14	11804	2	8	2	0	L  R
15	12704	2	8	2	0	L  R
16	13604	3	8	1	0	L  R
17	14504	3	8	1	1	L  R
18	15404	3	8	1	2	L  R
19	16304	3	8	2	1	L  R
20	17204	3	10	2	1	L  R
21	18104	3	12	3	0	L  R
22	19004	3	12	3	0	L  R
23	19904	4	12	2	0	L  R

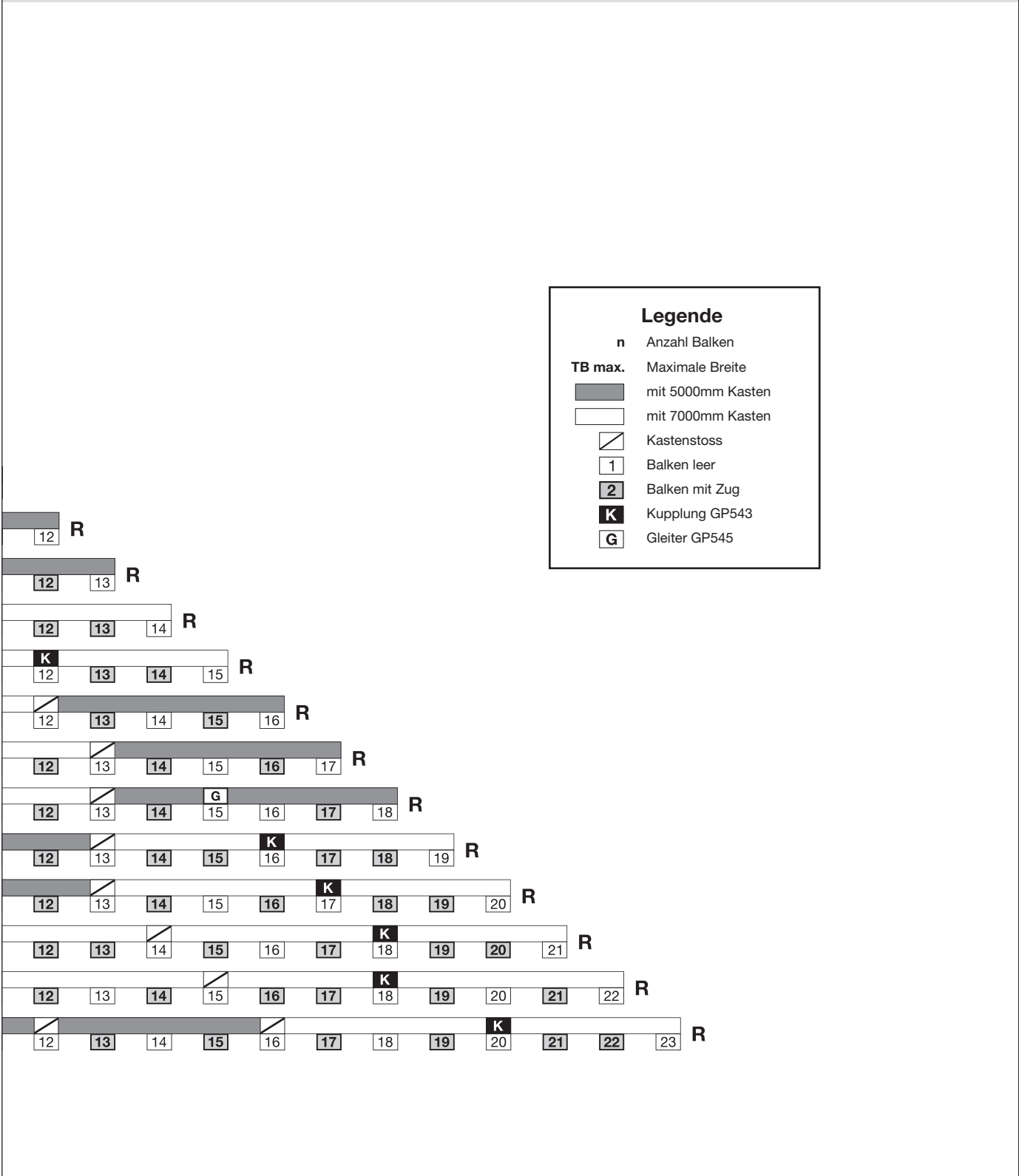
TERRADO GP5100 / GP5200 / GP5300

Optionale Beschattung GP500 für Glasdachsysteme

GP500

Montage-Tabelle für Glas 10mm

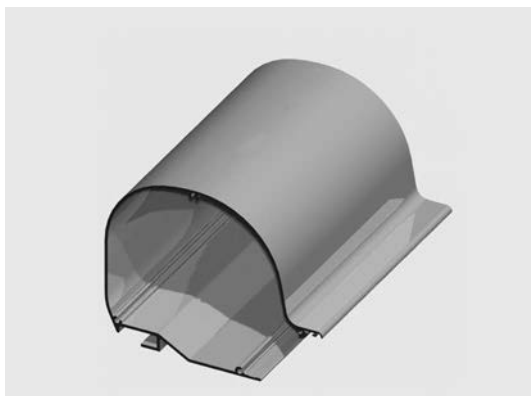
Die Anzahl der Längsbalken und Stützen entsprechen der Standard-Ausrüstung für **Mitteleuropa bis max. 700 Meter ü. M.**
Für die Berechnung von Anlagen in höheren Regionen verlangen Sie bitte eine individuelle Offerte



TERRADO GP5100 / GP5200 / GP5300

Optionale Beschattung GP500 für Glasdachsysteme

GP503



Kastenprofil

Kastenprofil passend zu Terrado Glasdachsysteme.
Ausgerüstet mit Schraubennuten für das Festschrauben der Seitendeckel GP505 sowie Profilmuten zur Aufnahme der Kastensicherungen GP504 und GP510.
Für Anlage ab 700cm Totalbreite werden mehrere Kastenprofile benötigt. Diese können passgenau aneinander montiert werden. Kupplung der Kastenprofile ist jedoch nicht möglich.

TECHNISCHE DATEN

Standardlängen 400, 500, 600, 700cm

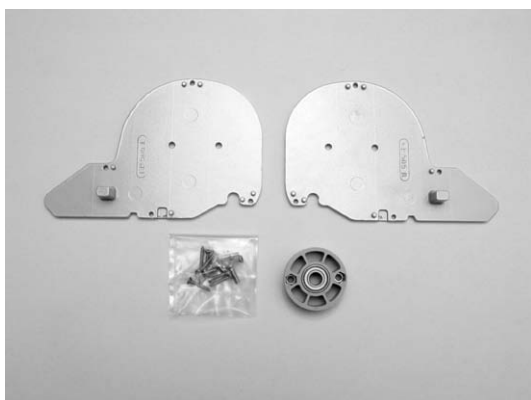
MATERIALIEN

Alu-Strangpressprofil

VERPACKUNGSEINHEIT

Stück

GP5010/1



Terrado-Garnitur

Passend zu Terrado Kastenprofil GP503.

LIEFERUMFANG

2 Seitendeckel GP505 L/R
1 Gegenlager mit Kugellager P244/1
1 Schraubensatz

MATERIALIEN

Seitendeckel: Alu-Gusslegierung
Gegenlager: Kunststoff
Schrauben: Inox

VERPACKUNGSEINHEIT

Garnitur

GP543



Tuchwellenlager

Für Anlagen ab 522.4cm Totalbreite ist ein Tuchwellenlager zur Verbindung der Tuchwellen erforderlich. Das Tuchwellenlager wird ins Kastenprofil eingeschoben. Die Teilung der Markisentücher erfolgt jeweils über einem Längsbalken.

LIEFERUMFANG

1 Kupplungsflansch
2 Tuchwellenzapfen $\varnothing 78\text{mm}$
1 Kugellager
1 Tuchwellenverbindung 4-kant 13x13x120mm

MATERIALIEN

Kupplungsflansch: Alu-Gusslegierung
Tuchwellenzapfen: Aluminium

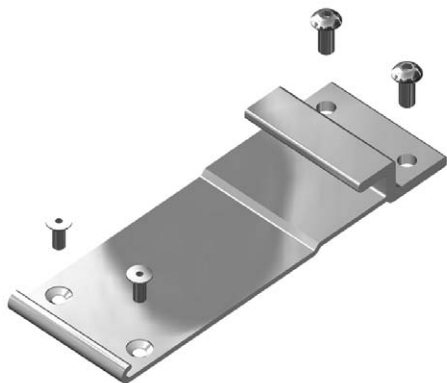
VERPACKUNGSEINHEIT

Garnitur

TERRADO GP5100 / GP5200 / GP5300

Optionale Beschattung GP500 für Glasdachsysteme

GP547



Montageplatte

Die Montageplatte wird auf den GP535 montiert. In Verbindung mit der Kastensicherung GP504 oder GP510 wird das Kastenprofil gesichert.

MATERIALIEN

Alu-Strangpressprofil 125 x 48mm
Schrauben: Inox

VERPACKUNGSEINHEIT

Stück

GP507/2



Montageplatte

Die Montageplatte wird auf den Längsbalken P826 montiert. In Verbindung mit der Kastensicherung GP504 oder GP510 wird das Kastenprofil gesichert.

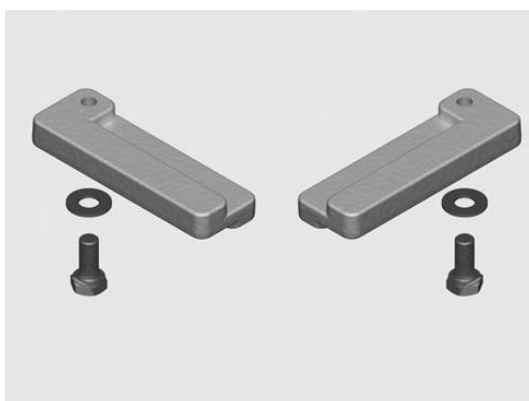
MATERIALIEN

Alu-Strangpressprofil 125 x 48mm
Schrauben: Inox

VERPACKUNGSEINHEIT

Stück

GP504



Kastensicherung (Garnitur)

Die Kastensicherung wird links und rechts in den Hohlraum, der zwischen der Montageplatte und dem Kastenprofil entsteht, eingeschoben und mit der Schraube gesichert.

Achtung: Pro Anlage wird immer eine Garnitur benötigt!!!

MATERIALIEN

Alu-Gusslegierung
Schrauben: Inox

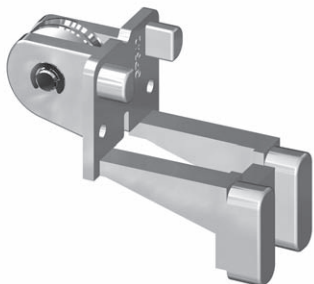
VERPACKUNGSEINHEIT

Garnitur

TERRADO GP5100 / GP5200 / GP5300

Optionale Beschattung GP500 für Glasdachsysteme

GP542



Umlenkteil

Das Umlenkteil wird in Verbindung mit dem Federelement P820/.. verwendet. Verwendungsbereich bei Terrado GP5100, GP5200.

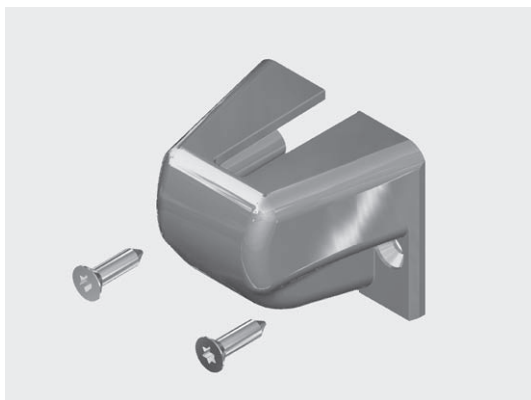
MATERIALIEN

Alu-Gusslegierung

VERPACKUNGSEINHEIT

Stück

P726/1



Abschlussdeckel mit Schlitz

Die Abdeckung mit Schlitz dient als Abschluss des Längsbalkens GP535 mit Gasdruckmechanismus. Verwendungsbereich bei Terrado GP5100, GP5200.

MATERIALIEN

Alu-Gusslegierung

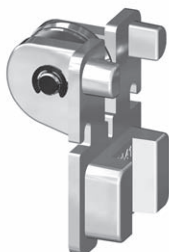
Schraube:

Inox

VERPACKUNGSEINHEIT

Stück

GP541



Umlenkteil

Das Umlenkteil wird in Verbindung mit dem Federelement P820/.. verwendet. Verwendungsbereich bei Terrado GP5300.

MATERIALIEN

Alu-Gusslegierung

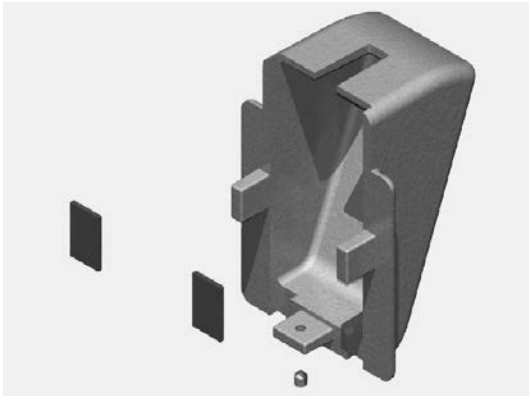
VERPACKUNGSEINHEIT

Stück

TERRADO GP5100 / GP5200 / GP5300

Optionale Beschattung GP500 für Glasdachsysteme

P805/1



Abschlussdeckel mit Schlitz

Die Abdeckung mit Schlitz dient als Abschluss des Längsbalkens GP535, P826 mit Gasdruckmechanismus.
Verwendungsbereich nur bei Terrado GP5300.

MATERIALIEN

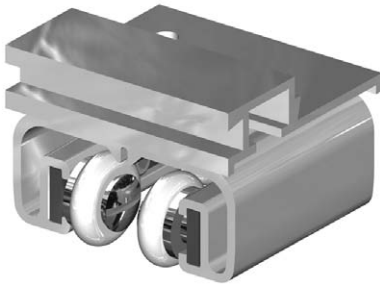
Alu-Gusslegierung

Schraube: Inox

VERPACKUNGSEINHEIT

Stück

GP546



Führungsläufer

Der Führungsläufer dient zur Aufnahme des Ausfallprofils. Er wird auf dem **Längsbalken mit integriertem Gasdruckmechanismus** eingefahren und über das Drahtseil vorgespannt.

MATERIALIEN

Läufer:

Alu-Strangpressprofil

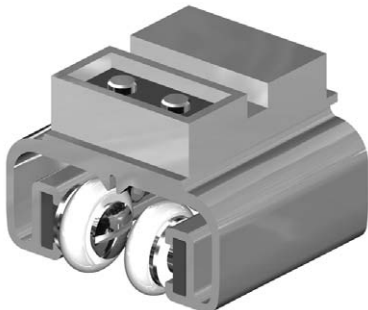
Schrauben

Inox

VERPACKUNGSEINHEIT

Stück

GP545



Gleiter

Der Gleiter dient zur Aufnahme des Ausfallprofils und wird am Längsbalken **ohne Gasdruckfedern** eingefahren (Position siehe Montage Tabelle für Glas 8mm oder 10mm) und verhindert das Aufliegen des Ausfallprofils auf den Längsbalken.

MATERIALIEN

Kunststoff

Schrauben

Inox

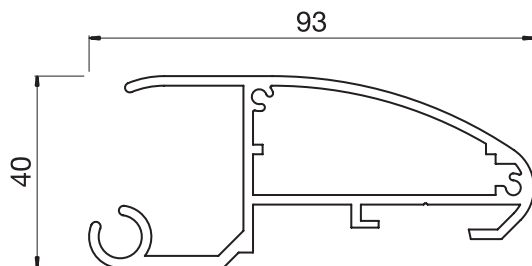
VERPACKUNGSEINHEIT

Stück

TERRADO GP5100 / GP5200 / GP5300

Optionale Beschattung GP500 für Glasdachsysteme

P823



Ausfallprofil

Ausfallprofil passend zum Führungsläufer GP546 oder Gleiter GP545.

Wenn das Kastenprofil GP503 mit einem Tuchwellenlager GP543 verwendet wird ist das Ausfallprofil zweiteilig. Damit ist eine optimale Tuchspannung gewährleistet.

TECHNISCHE DATEN

Standardlängen: 400, 500, 600, 700cm

MATERIALIEN

Alu-Strangpressprofil

VERPACKUNGSEINHEIT

Stück

P819



Abschlussdeckel

Abschlussdeckel zu Ausfallprofil P823, inkl. Ausfallprofil-Anschlag zur seitlichen Fixierung des Ausfallprofil.

LIEFERUMFANG

2 Abschlussdeckel	
4 Blechschrauben	3,5 x 9,5mm
2 Ausfallprofil-Anschläge zu Ausfallprofil	30 x 15 x 3mm
2 Gewindestifte	M6 x 6mm

MATERIALIEN

Abschlussdeckel/Ausfallprofil-Anschläge	Alu-Blech
Schrauben	Inox

VERPACKUNGSEINHEIT

Garnitur

RS13/..



Tuchwelle

Tuchwelle verzinkt, mit Flachnut.

Einsatzbereich:	RS13/4	ø 78mm	bei Kastenbreiten 501cm - 700cm (passend zu Tuchwellenlager GP543)
	RS13/7	ø 85mm	bei Kastenbreiten 100cm - 500cm

TECHNISCHE DATEN

RS13/4	ø 78 x 1.00mm Stahlprofil verzinkt
Standardlängen:	400, 450, 500, 550, 600, 700cm
RS13/7	ø 85 x 1.00mm Stahlprofil verzinkt
Standardlängen:	600, 700cm

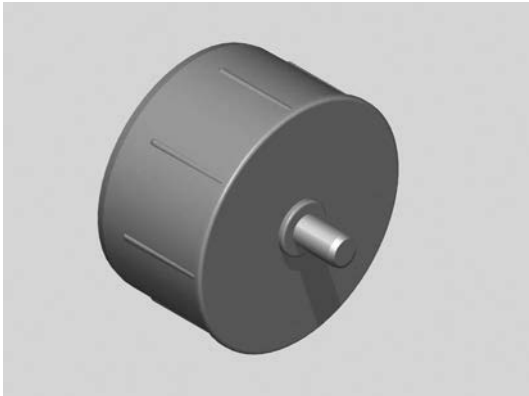
VERPACKUNGSEINHEIT

Stück

TERRADO GP5100 / GP5200 / GP5300

Optionale Beschattung GP500 für Glasdachsysteme

RS14/..



Lagerzapfen

Lagerzapfen, standard ohne Rand.

Einsatzbereich:	RS14/4	für Tuchwelle ø 78mm	RS13/4
	RS14/7	für Tuchwelle ø 85mm	RS13/7

MATERIALIEN

Lagerzapfen: Kunststoff

VERPACKUNGSEINHEIT

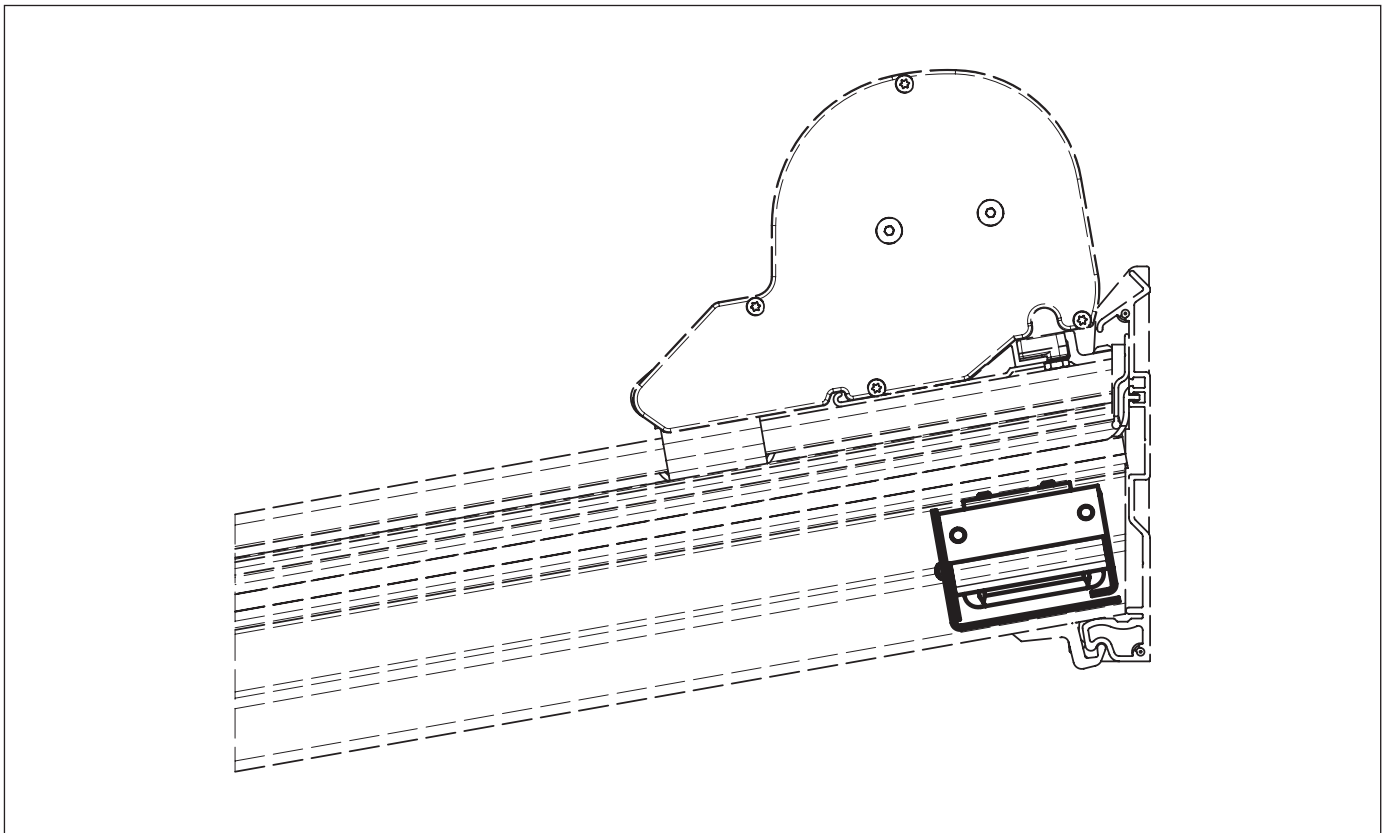
Stück

TERRADO GP5100 / GP5200 / GP5300

Optionale Beleuchtung für Glasdachsysteme

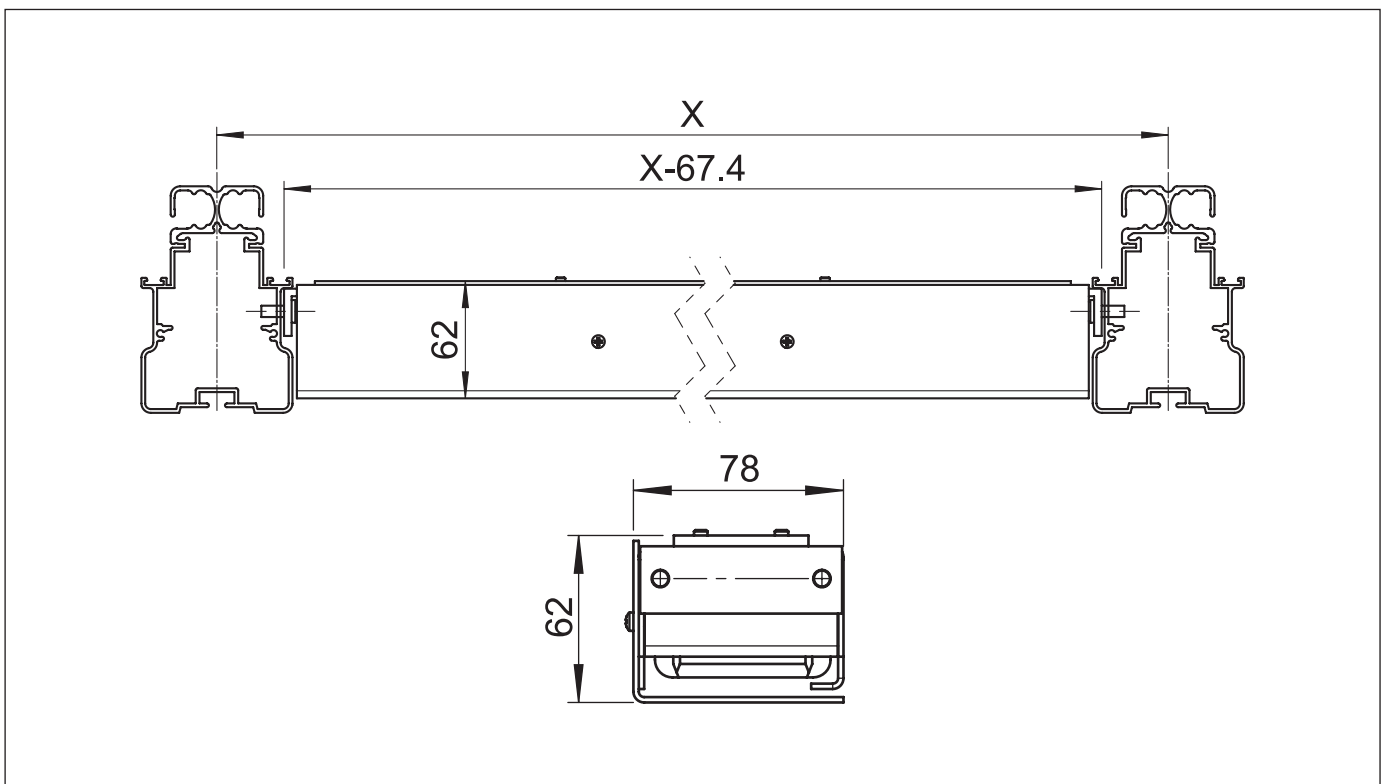
GP5100 / GP5200 / GP5300

Trafoeinheit



GP5100 / GP5200 / GP5300

Montageplan

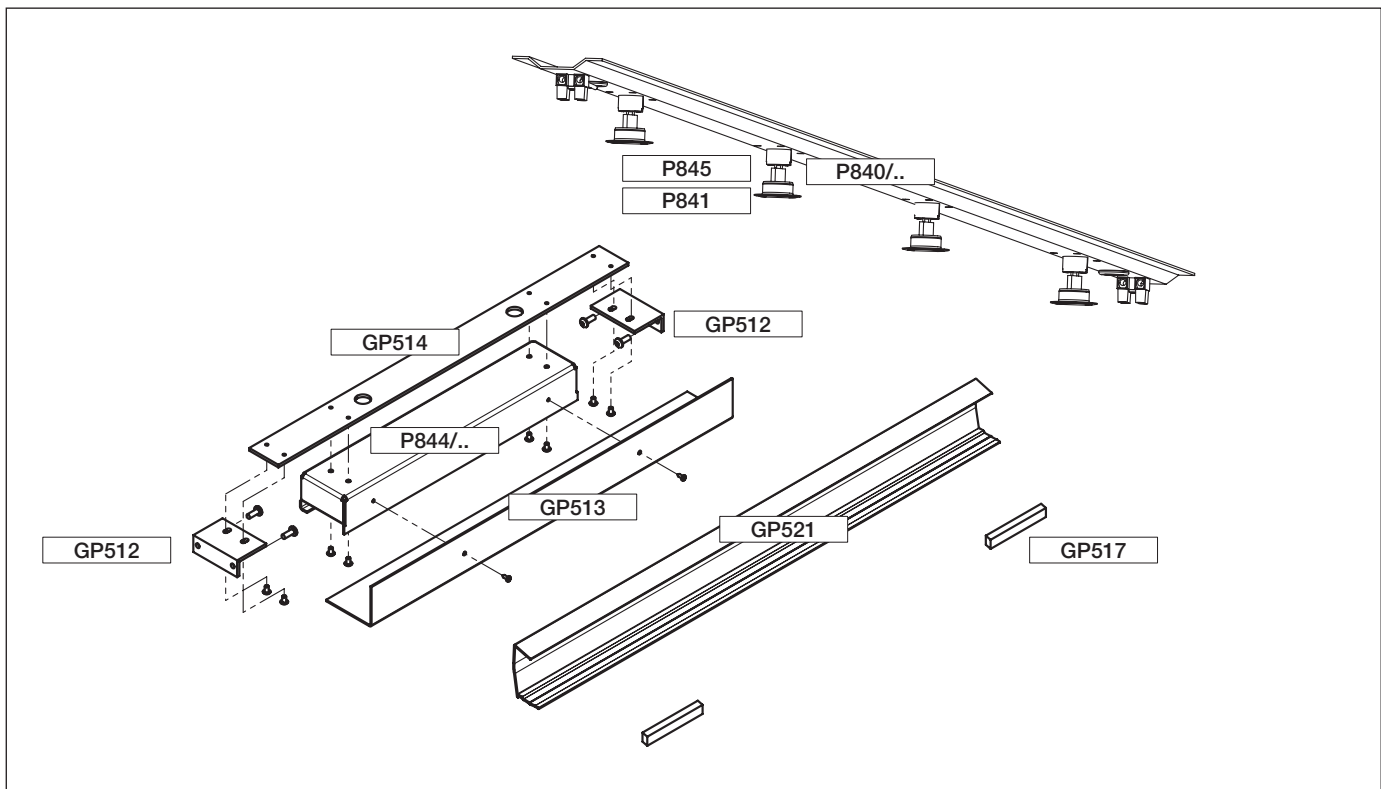


TERRADO GP5100 / GP5200 / GP5300

Optionale Beleuchtung für Glasdachsysteme

GP5100 / GP5200 / GP5300

Explosionszeichnung



GP5100 / GP5200 / GP5300

Einzelteil-Stückliste

Einbauprofile

P840/1	150cm	2-flammig (40W)	St.
P840/2	225cm	3-flammig (60W)	St.
P840/3	300cm	4-flammig (80W)	St.

Halogenlampen

P841	zu P840/..	St.
------	------------	-----

Lampenfassung

P845	zu P841	St.
------	---------	-----

Trafoeinheit

P844/1	150 VA	St.
P844/2	210 VA	St.

Trafo-Halterung

GP514	zu P844/..	6.50m	St.
-------	------------	-------	-----

Trafo-Winkel

GP512	zu GP514	St.
-------	----------	-----

Trafo-Abdeckung

GP513	zu GP508/1	3.00m	St.
-------	------------	-------	-----

Kabelabdeckprofil

GP521	7.00m	St.
-------	-------	-----

Zellkautschukstreifen

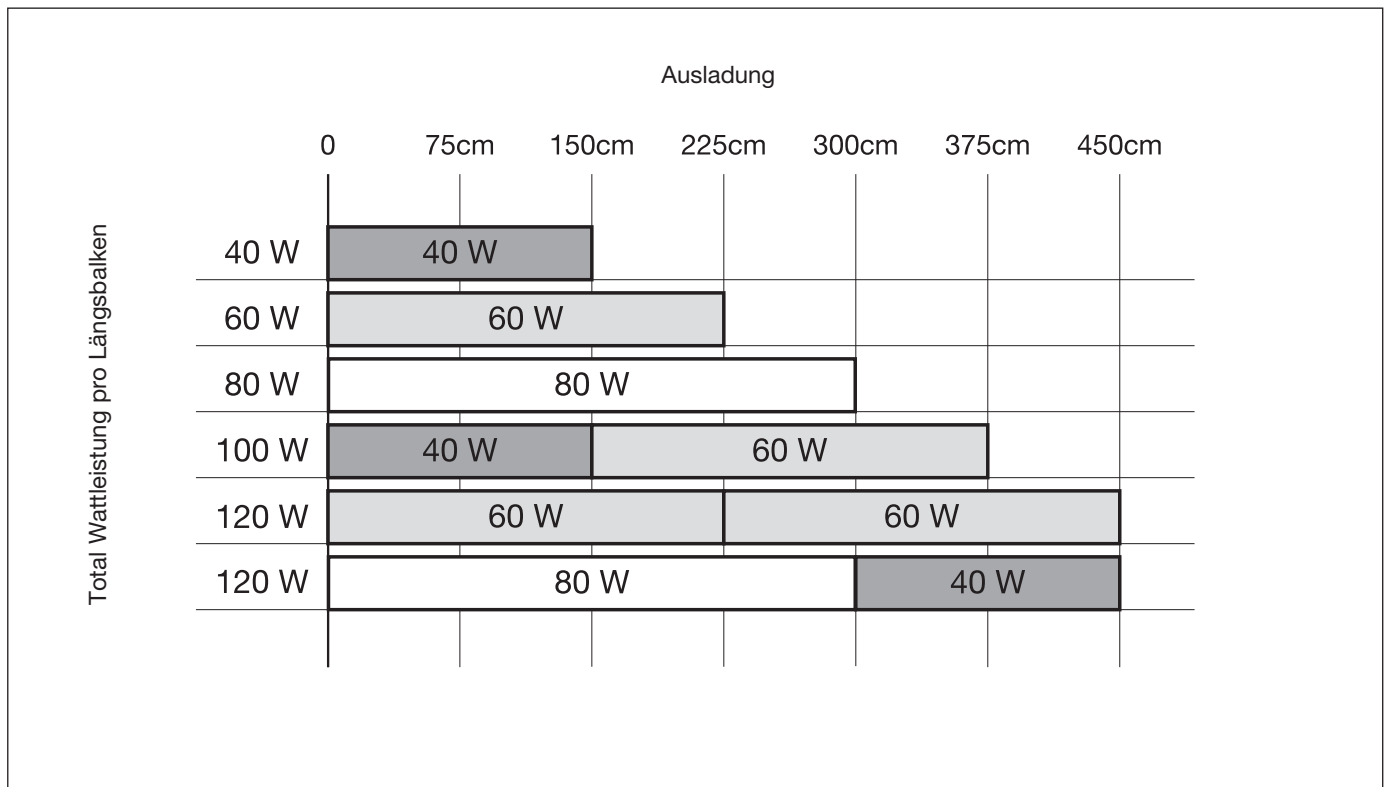
GP517	zu GP521	Rolle à 10.00m	St.
-------	----------	----------------	-----

TERRADO GP5100 / GP5200 / GP5300

Optionale Beleuchtung für Glasdachsysteme

GP5100 / GP5200 / GP5300

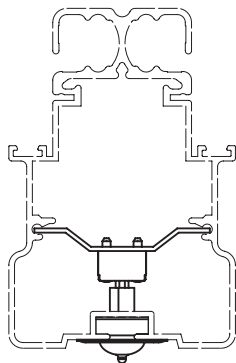
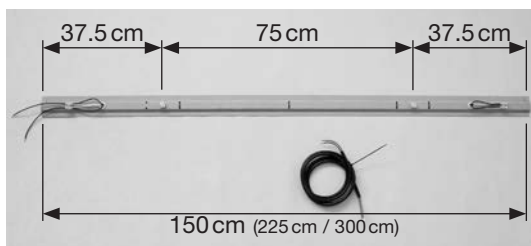
Wattleistung pro Längsbalken



TERRADO GP5100 / GP5200 / GP5300

Optionale Beleuchtung für Glasdachsysteme

P840/..



Einbauprofil

Mit dem Einbauprofil wird der Sitzplatz indirekt beleuchtet. Das 2-, 3-, oder 4-flammige Einbauprofil wird in den Längsbalken GP535 eingeschoben und mit der entsprechenden Anzahl Halogenlampen bestückt.

TECHNISCHE DATEN

P840/1 = 2-flammig (40 Watt)	Länge = 150cm
P840/2 = 3-flammig (60 Watt)	Länge = 225cm
P840/3 = 4-flammig (80 Watt)	Länge = 300cm

MATERIALIEN

Stahl-Blech

VERPACKUNGSEINHEIT

Stück

P841



Halogenlampe

Halogenlampe 12V/20W zu Einbauprofil P840/..

VERPACKUNGSEINHEIT

Stück

P845



Lampenfassung

Lampenfassung zu Halogenlampe P841.

MATERIALIEN

Messing verchromt für Bohrung $\varnothing = 21\text{mm}$

VERPACKUNGSEINHEIT

Stück

