

TERRADO GP5310

Glasdachsysteme

GP5310



min. 160 cm
max. 1986 cm



min. 150 cm
max. 600 cm



2° - 25°

Beschreibung

Glasdachsystem als selbsttragende Konstruktion, welche mit einem Wandanschlussprofil und einer Pfosten-Riegelkonstruktion befestigt und mit VSG 8mm, VSG 10mm Verbundsicherheitsglas verglast wird. Die Konstruktion aus stranggepressten Aluminium-Systemprofilen ist für die Wand- und Deckenmontage bestimmt. Das Wandanschlussprofil ermöglicht die Aufnahme der Längsbalkenprofile sowie der Abdichtungsprofile für die Verglasung. Der Längsbalken mit Auflagesteg für das VSG 8mm, VSG 10mm Glas und Profilnute für die Aufnahme der Glasleiste bildet die Dachkonstruktion. Glasauflage und Glasleiste werden zur Abdichtung mit einem Gummiprofil versehen. Oben wird der Längsbalken mit einer Klemmtechnik am Wandanschlussprofil montiert und unten bilden die formschönen Abschlusskappen den Längsbalken-Abschluss. Der Querbalken ist zurückversetzt und dient zur Aufnahme der Stützenprofile, welche am Boden befestigt werden. Ab bestimmten Grössen werden die Stützen mit einer Eckverstärkung mit 45° Winkel versehen.

Merkmal GP5310:

Der Querbalken ist zurückversetzt angebracht und der Längsbalken-Abschluss erfolgt über eine formschöne Abschlusskappe.

Optionale Beschattung GP500:

Aussenliegende Beschattungsmarkise mit Motorantrieb. Bespannung mit Standard Markisentuch aus Acryl, ca.300g/m². Die optionale Beschattung wird mittels Haltersystem auf die Längsbalken befestigt. Das Längsbalkenprofil dient zur Aufnahme der benötigten Gasfederelemente, welche für eine optimale Tuchspannung sorgen. Ein- und Ausfahren der Markise mit Wechselstrom-Rohrmotor 230V/50Hz mit Friktionsbremse und elektronischer Endlagen-Abschaltung, Thermoschutz. Schutzart IP54 (Spritzwasser), mit 150cm 4-poligem Anschlusskabel.

Optionale Beleuchtung:

Die Einbau-Lampenschiene wird in den Längsbalken eingeschoben. Leuchtkörperabstand 75 cm. Trafo 230V / 12V, Schienen, Lämpchen etc.

Option:

Motorantrieb E Funk

LIEFERART

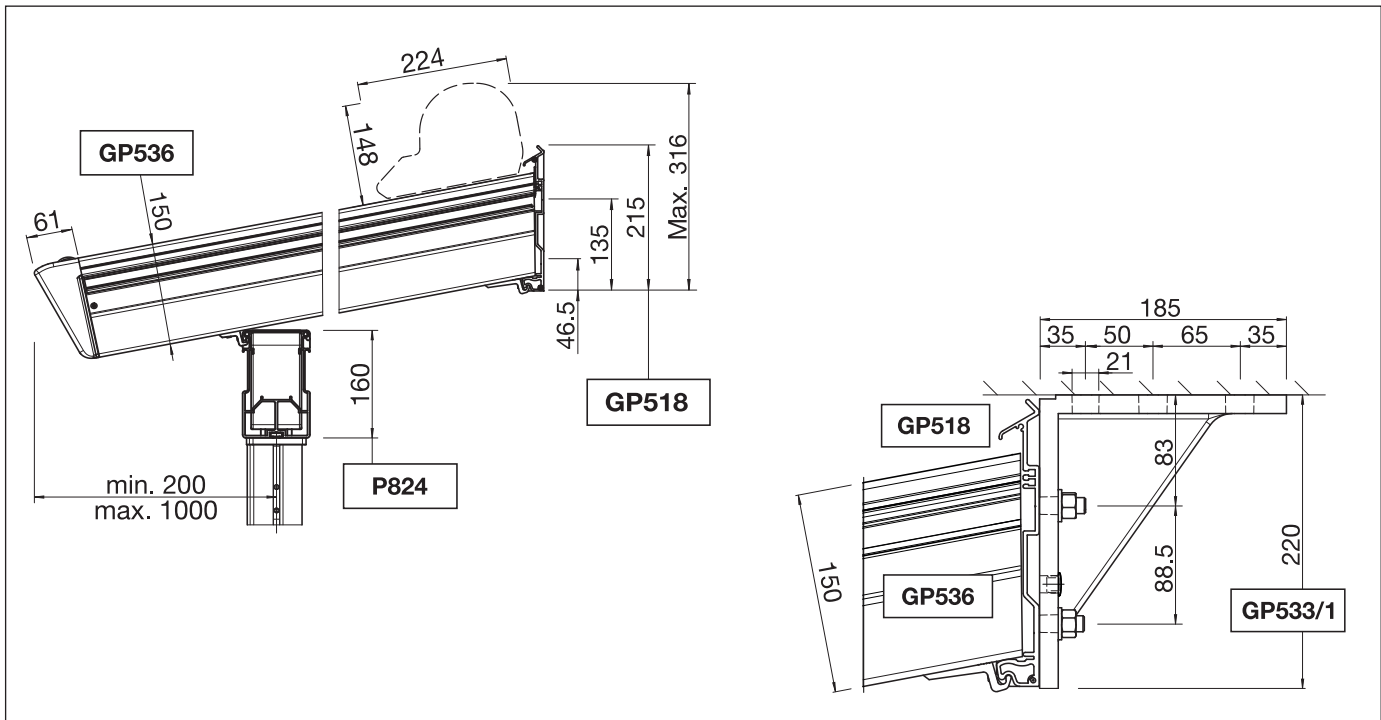
Glasdachsystem soweit wie möglich zusammengebaut. Längsbalken, Wasserkanal/Querbalken, Stützen lose mitgeliefert. Anlagen über 700cm werden mit Kuppelungsprofilen vorbereitet.

TERRADO GP5310

Glasdachsysteme

GP5310

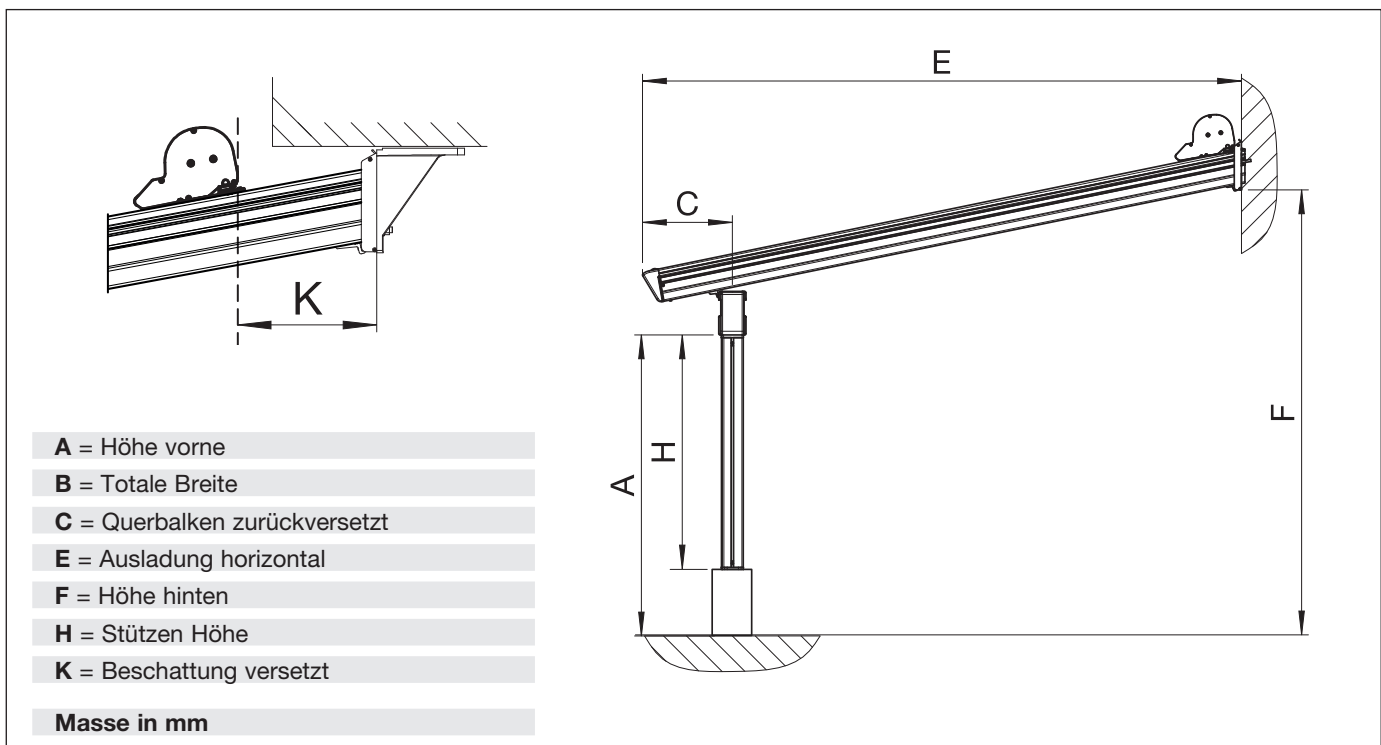
Wandmontage / Deckenmontage



Bei Montage auf Aussenisolation muss das Wandanschlussprofil abgestützt werden (Rohr verstärkt PS311).

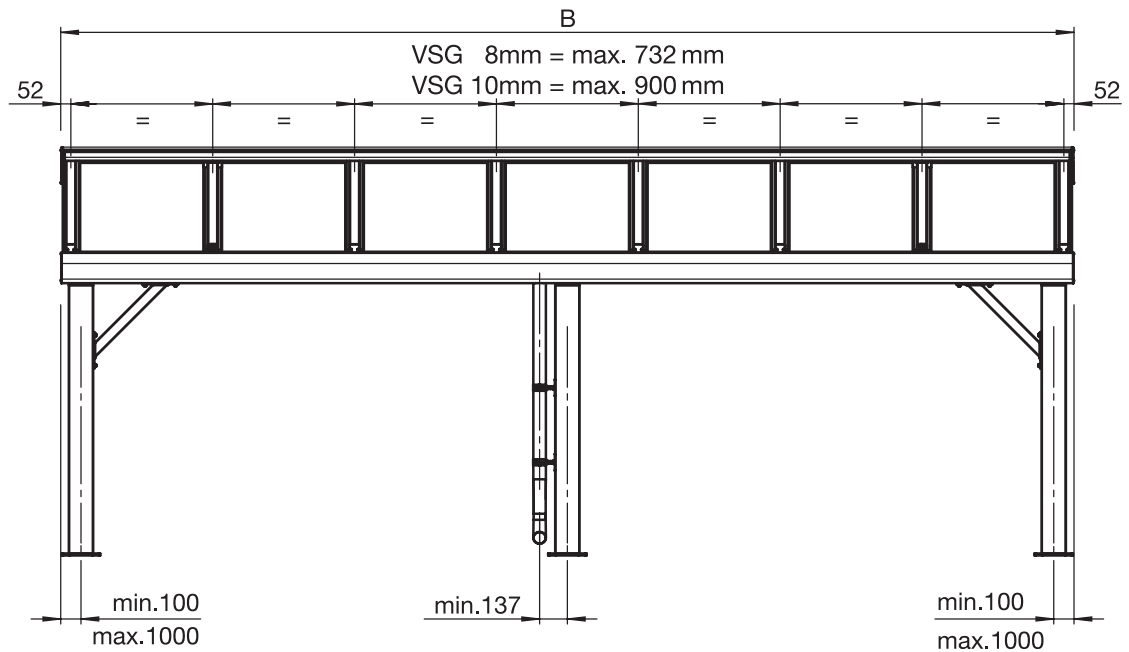
GP5310

Montageplan



GP5310

Montageplan Längsbalkeneinteilung

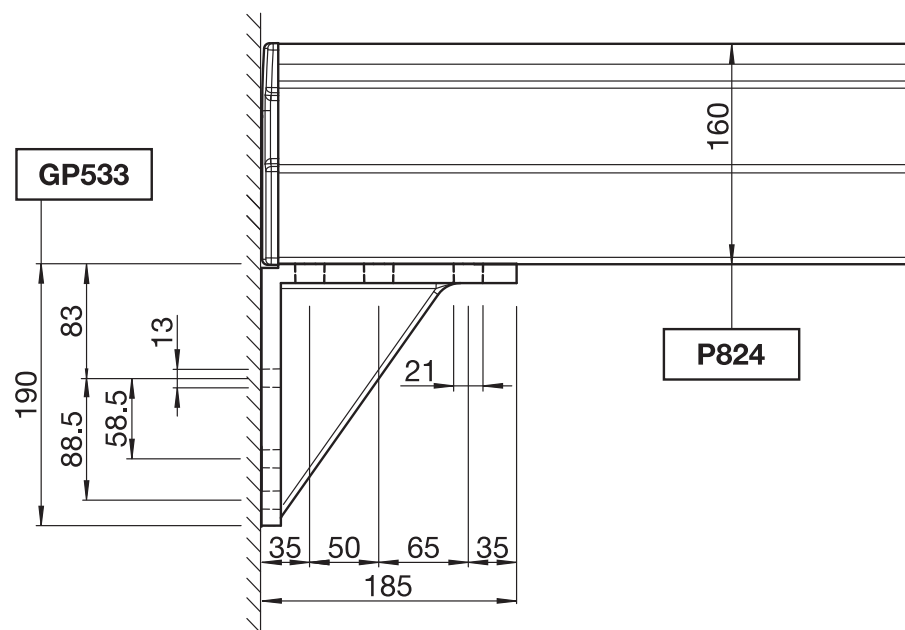


- Standard Stützenabstand mit **P824** max. 4000mm. Über 4000mm Stützenabstand auf Anfrage.
- Standard Stützenabstand mit **P824 und P714/1** max. 4500mm. Über 4500mm Stützenabstand auf Anfrage.
- Standard Stützenabstand mit **P824 und P714/4** max. 5000mm. Über 5000mm Stützenabstand auf Anfrage.

Diese Masse sind als Richtwerte zu betrachten und können je nach Land und Region variieren.
Für landesspezifische Angaben muss der jeweilige Ansprechpartner von STOBAG kontaktiert werden.

GP5310

Seitliche Montage vom Querbalken

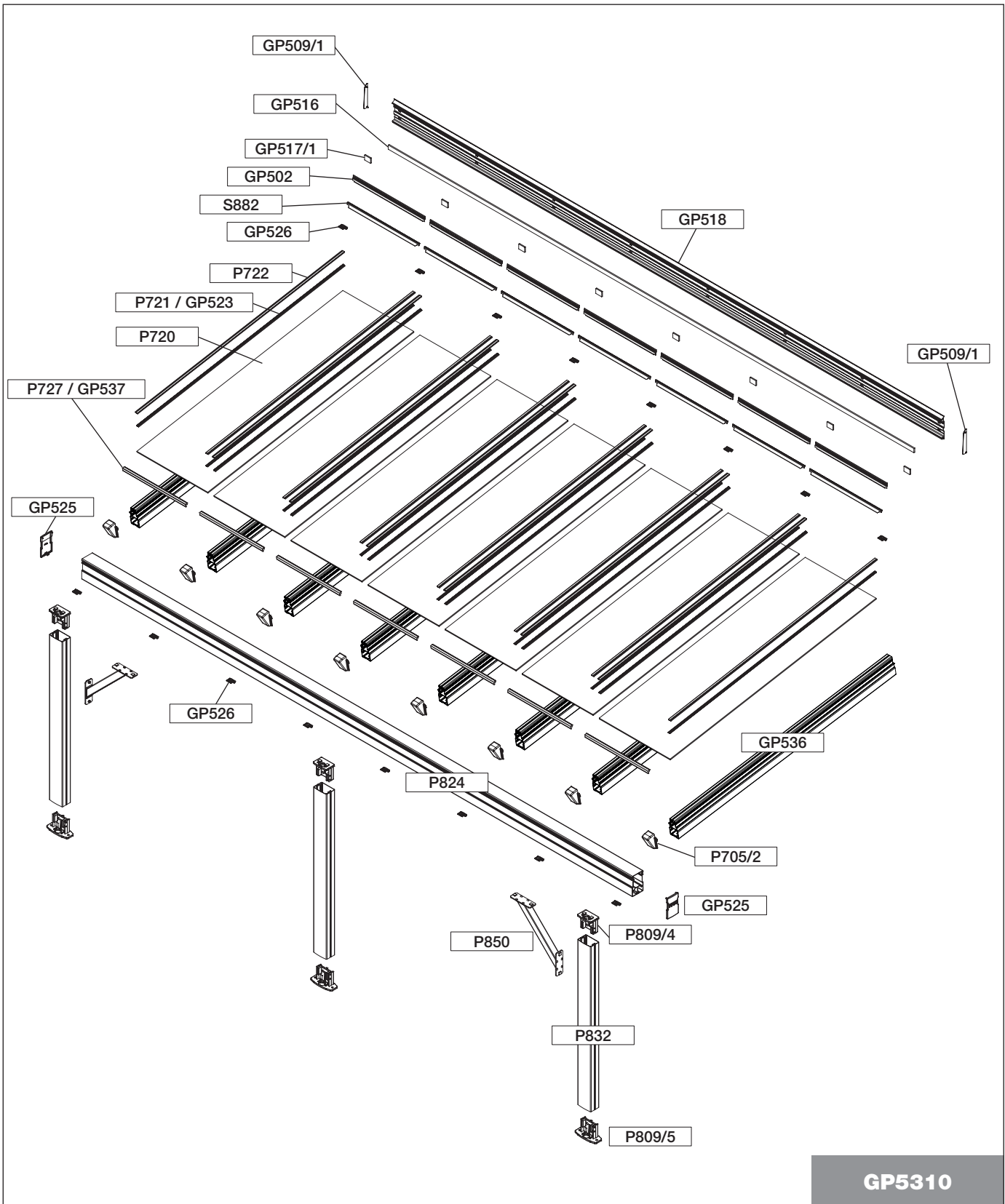


TERRADO GP5310

Glasdachsysteme

GP5310

Explosionszeichnung



GP5310

TERRADO GP5310

Glasdachsysteme

GP5310

Glasdachsystem

Rohr verstärkt		
PS311	20cm	St.
	400cm	St.
	450cm	St.
	500cm	St.
Wandanschlussprofil		
GP518	400cm	St.
	500cm	St.
	600cm	St.
	700cm	St.
Wandanschlussabdeckung-Garnitur		
GP519/1 zu GP518		St.
Decken- Wandwinkel		
GP533 zu P824	Wand	St.
Deckenwinkel		
GP533/1 zu GP518	Decke	St.
Hannoband		
GP516 zu GP518	Rolle à 10.00m	St.
Zellkautschukstreifen		
GP517 zu GP518	Rolle à 10.00m	St.
Kupplungsstift		
P714/9 zu GP518		St.
Längsbalken bis 6.00m Ausladung (ohne Federelement)		
GP536	4.00m	St.
	5.00m	St.
	6.00m	St.
	7.00m	St.
Abschlussdeckel		
P705/2 ohne Schlitz zu GP536		St.
Klemmstück		
GP526 zu Wandanschlussprofil GP518		St.
P903 zu Querbalken P824		St.
Querbalken		
P824	400cm	St.
	500cm	St.
	600cm	St.
	700cm	St.
Rechteckstahlrohr		
P714/1 zu P824	6.00m	St.
	7.00m	St.
P714/4 zu P824	6.00m	St.
Abschlussdeckel		
GP525 zu P824		St.
Kupplungsprofil		
P914 zu P824		St.
Wasserkanal klein		
P724/2 zu Teilverglasung		
	400cm	St.
	500cm	St.
	600cm	St.
	700cm	St.
Seitendeckel-Garnitur		
P706/2 zu P724/2		St.
Wasserkanalhalter		
P704 zu P724/2		St.
Abdichtband mit Stift		
P714/2 zu P724/2		St.
Ablaufsieb		
P712/2 zu P724/2		St.
Stützenprofil		
P832	7.00m	St.

Einzelteil-Stückliste

Kopfstück		
P809/4		St.
Fussplatte mit Lasche		
P809/5		St.
Eckverstärkung		
P850		St.
Verbundsicherheitsglas		
P720	8mm klar	m ²
P720	10mm klar	m ²
Glas Dichtungsprofil zu 8mm Glas		
P721	1m	lm
	Rolle à 100m	St.
Glas Dichtungsprofil zu 10mm Glas		
PG523	1m	lm
	Rolle à 100m	St.
Glasabschlussleiste zu 8mm Glas		
P727	7.00m	St.
Glasabschlussleiste zu 10mm Glas		
GP537	7.00m	St.
Glasleiste		
P722	5.00m	St.
	6.00m	St.
	7.00m	St.
Gummiprofil		
S882 zu GP518		lm
Dichtungsschutzprofil		
GP502 zu S882	350cm	St.
Querstrebenprofil		
P752	600cm	St.
Querstrebenhalter		
P755/1 zu P752		St.
Auflageprofil		
GP524 zu P752		St.
Glasanschlag		
P719 zu Teilverglasung		St.
Wasserablauf		
P715/1		St.
Wasserschlauch		
P713		lm
Bride zu Wasserschlauch		
P703 zu P713		St.
Dachablaufrohr		
P730	100cm	St.
	200cm	St.
Dachablaufwinkel 85°		
P731		St.
Dachablaufbogen 70°		
P732		St.
Ablauf-Rohrschelle		
P733		St.
Grundplatte		
P734		St.
Gewindestange		
P735		St.
Gewindestift		
P735/9		St.

TERRADO GP5310

Glasdachsysteme

GP5310

Optionale Beschattung GP500

Kastenprofil			
GP503	4.00m		St.
	5.00m		St.
	6.00m		St.
	7.00m		St.
Terrado-Garnitur			
GP5010/1	bestehend aus:		St.
	2 Seitendeckel GP505 L/R		
	1 Gegenlager mit Kugellager P244/1		
	1 Schraubensatz		
Tuchwellenlager			
GP543	zu GP503		St.
Montageplatte			
GP547		St.	
Kastensicherung-Garnitur (bei 1 Kastenprofil)			
GP504			St.
Kastensicherung (Stoss bei 2 Kastenprofile)			
GP510			St.
Federelement			
P820/1	bei 75cm bis 93cm Profillänge		St.
P820/2	bei 110cm bis 147cm Profillänge		St.
P820/3	bei 147cm bis 233cm Profillänge		St.
P820/4	bei 233cm bis 325cm Profillänge		St.
P820/5	bei 325cm bis 439cm Profillänge		St.
P820/6	bei 439cm bis 700cm Profillänge		St.
Umlenkteil			
GP542	zu P820/..	(GP5110, GP5210)	St.
GP541	zu P820/..	(GP5310)	St.
Abschlussdeckel mit Schlitz			
P726/1	zu GP536	(GP5110, GP5210)	St.
P705/1	zu GP536	(GP5310)	St.
Führungsläufer			
GP546			St.
Gleiter			
GP545			St.
Ausfallprofil			
P823	4.00m		St.
	5.00m		St.
	6.00m		St.
	7.00m		St.
Abschlussdeckel-Garnitur			
P819	zu P823		St.
Tuchwelle			
RS13/4	78x 1.00mm	4.00m	St.
		4.50m	St.
		5.00m	St.
		5.50m	St.
		6.00m	St.
		7.00m	St.
RS13/7	85x 1.00mm	6.00m	St.
		7.00m	St.
Lagerzapfen			
RS14/4	78mm Kunststoff ohne Rand		St.
RS14/7	85mm Kunststoff ohne Rand		St.

Einzelteil-Stückliste

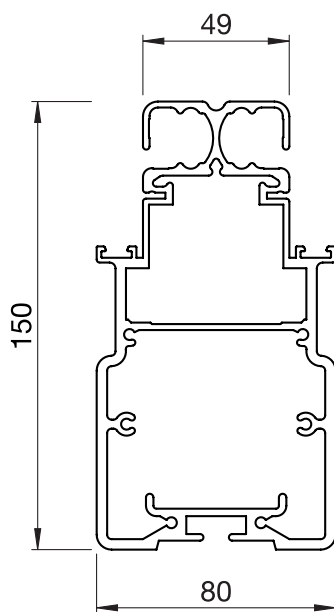
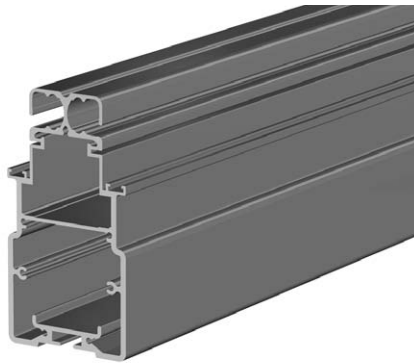
Optionale Beleuchtung

Einbauprofile				
P840/1	150cm	2-flammig (40W)		St.
P840/2	225cm	3-flammig (60W)		St.
P840/3	300cm	4-flammig (80W)		St.
Halogenlampen				
P841	zu P840/..			St.
Lampenfassung				
P845	zu P841			St.
Trafoeinheit				
P844/1	150 VA			St.
P844/2	210 VA			St.
Trafo-Halterung				
GP514	zu P844/..	6.50m		St.
Trafo-Winkel				
GP512	zu GP514			St.
Trafo-Abdeckung				
GP513/1	zu GP518	3.00m		St.
Kabelabdeckprofil				
GP521	7.00m			St.
Zellkautschukstreifen				
GP517	zu GP521	Rolle à 10.00m		St.

TERRADO GP5310

Glasdachsysteme

GP536



Längsbalken stark (bis 600cm)

Der Längsbalken dient zur Aufnahme der Dachverglasung. Gleichzeitig können in die Längsbalken auch die Gasdruckelemente der optionalen Beschattung eingebaut werden.
Mit Zwischenunterstützung ist eine maximale Ausladung von 600 cm möglich.

TECHNISCHE DATEN

Einsatzbereich: max. 600cm Ausladung (Terrado GP5310)
Standardlängen: 400, 500, 600, 700cm

MATERIALIEN

Alu-Strangpressprofil

VERPACKUNGSEINHEIT

Stück

P705/2



Abschlussdeckel ohne Schlitz

Die Abdeckung ohne Schlitz dient als Abschluss des Längsbalkens GP536 ohne Gasdruckmechanismus.
Verwendungsbereich nur bei Terrado GP5310.

MATERIALIEN

Alu-Gusslegierung
Schraube: Inox

VERPACKUNGSEINHEIT

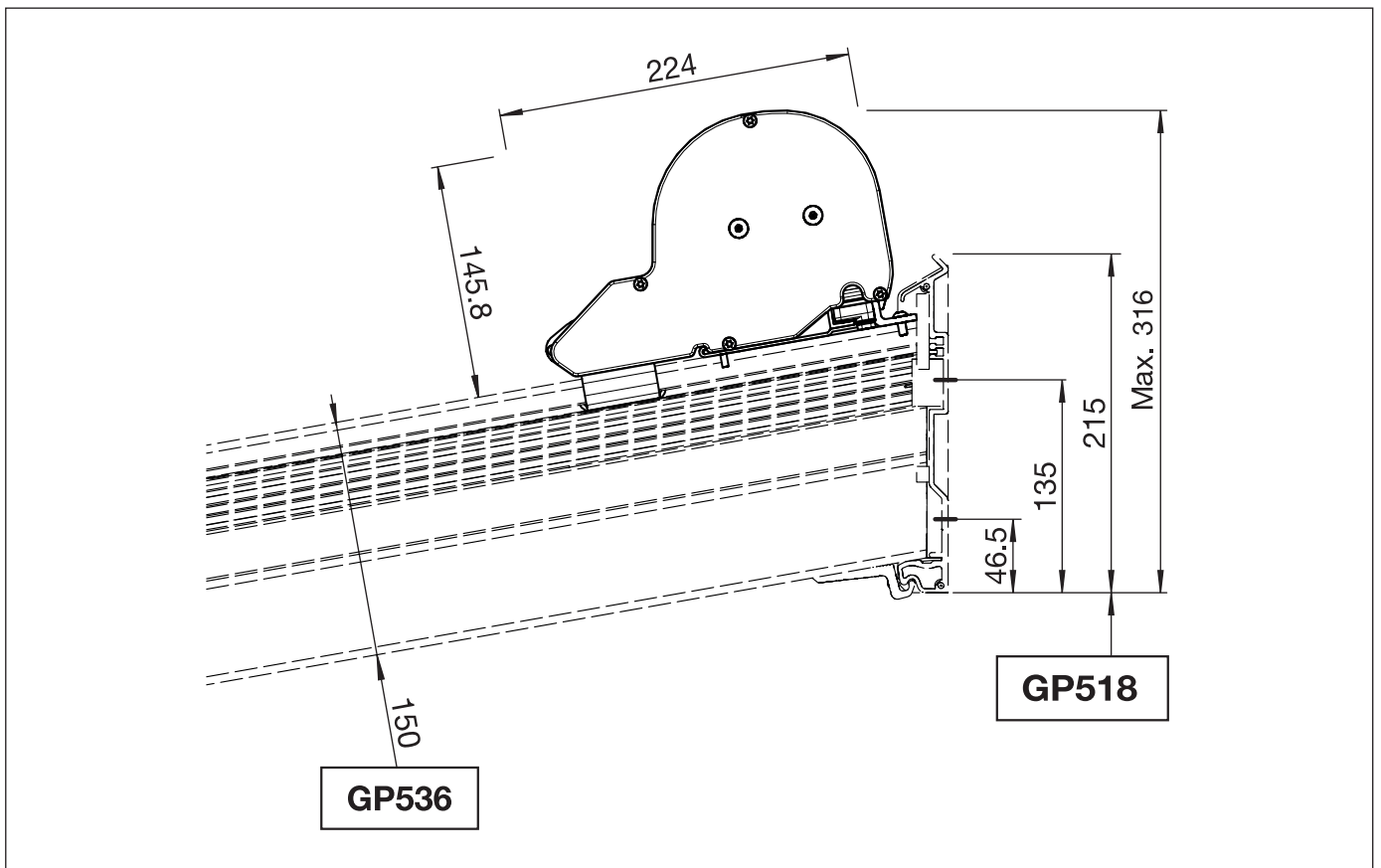
Stück

TERRADO GP5110 / GP5210 / GP5310

Optionale Beschattung GP500 für Glasdachsysteme

GP500

Wandmontage mit Beschattung

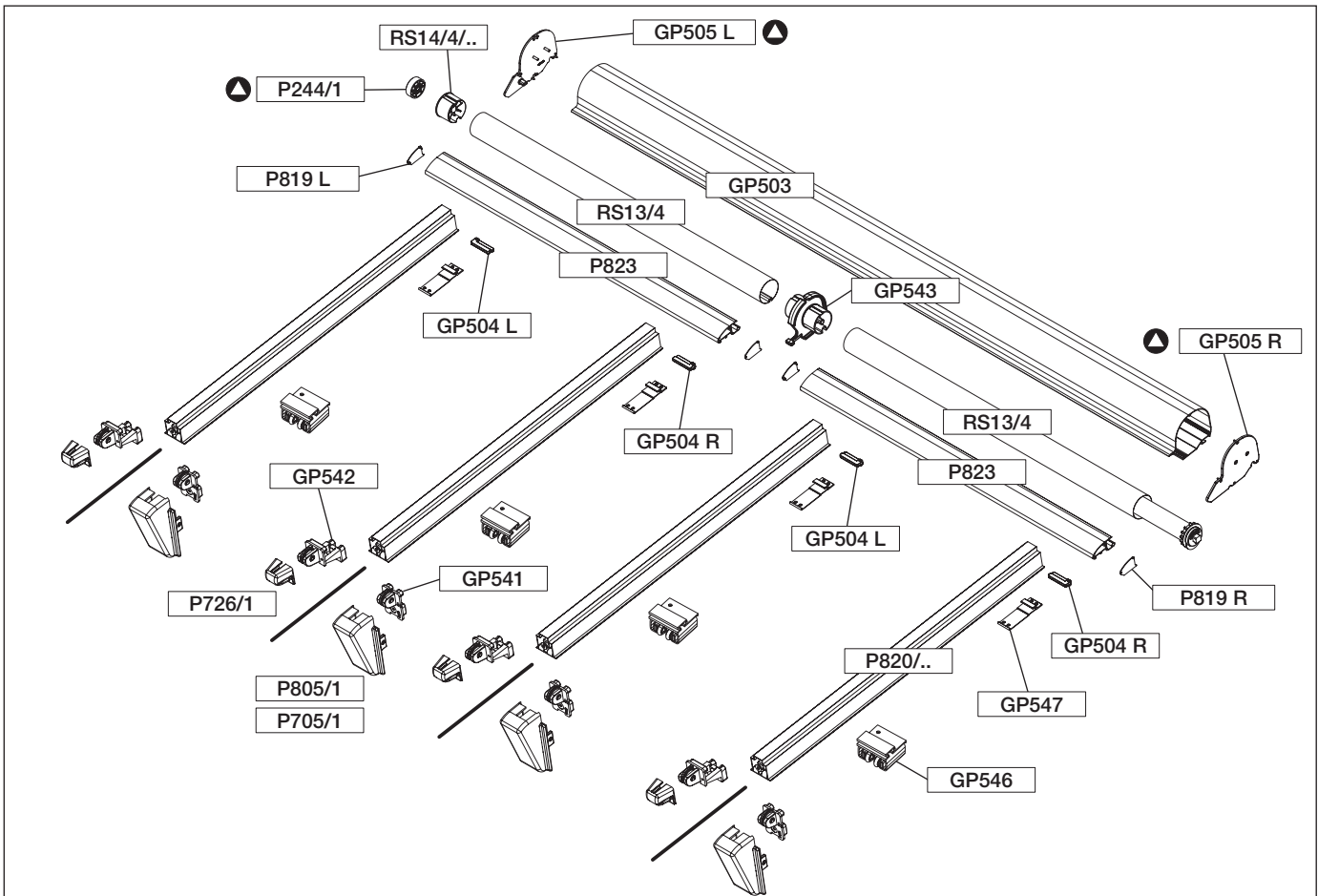


TERRADO GP5110 / GP5210 / GP5310

Optionale Beschattung GP500 für Glasdachsysteme

GP500

Explosionszeichnung



Garnitur:

▲ = GP5010/1

GP500

TERRADO GP5110 / GP5210 / GP5310

Optionale Beschattung GP500 für Glasdachsysteme

GP500

Kastenprofil

GP503	4.00m	St.
	5.00m	St.
	6.00m	St.
	7.00m	St.

Terrado-Garnitur

GP5010/1	bestehend aus:	St.
	2 Seitendeckel GP505 L/R	
	1 Gegenlager mit Kugellager P244/1	
	1 Schraubensatz	

Tuchwellenlager

GP543 zu GP503	St.
----------------	-----

Montageplatte

GP547	St.
-------	-----

Kastensicherung-Garnitur (bei 1 Kastenprofil)

GP504	St.
-------	-----

Kastensicherung (Stoss bei 2 Kastenprofile)

GP510	St.
-------	-----

Federelement

P820/1	bei 75cm bis 93cm Profillänge	St.
P820/2	bei 110cm bis 147cm Profillänge	St.
P820/3	bei 147cm bis 233cm Profillänge	St.
P820/4	bei 233cm bis 325cm Profillänge	St.
P820/5	bei 325cm bis 439cm Profillänge	St.
P820/6	bei 439cm bis 700cm Profillänge	St.

Umlenkteil

GP542 zu P820/..	(GP5110, GP5210)	St.
GP541 zu P820/..	(GP5310)	St.

Abschlussdeckel mit Schlitz

P726/1 zu GP536	(GP5110, GP5210)	St.
P705/1 zu GP536	(GP5310)	St.

Führungsläufer

GP546	St.
-------	-----

Gleiter

GP545	St.
-------	-----

Ausfallprofil

P823	4.00m	St.
	5.00m	St.
	6.00m	St.
	7.00m	St.

Abschlussdeckel-Garnitur

P819 zu P823	St.
--------------	-----

Tuchwelle

RS13/4	78x 1.00mm	4.00m	St.
		4.50m	St.
		5.00m	St.
		5.50m	St.
		6.00m	St.
RS13/7	85x 1.00mm	6.00m	St.
		7.00m	St.

Lagerzapfen

RS14/4	78mm Kunststoff ohne Rand	St.
RS14/7	85mm Kunststoff ohne Rand	St.

Einzelteil-Stückliste

TERRADO GP5110 / GP5210 / GP5310

Optionale Beschattung GP500 für Glasdachsysteme

GP500

Montage-Tabelle für Glas 8mm

n	TB max. (mm)	mit Zug		Gleiter (GP545)	L	R
		Kasten	Kupplung (GP543)			
4	2300	1	2	0	1	4
5	3032	1	2	0	1	5
6	3764	1	2	0	1	6
7	4496	1	2	0	1	7
8	5228	1	2	0	2	8
9	5960	1	4	1	0	9
10	6692	1	4	1	1	10
11	7000	1	4	1	2	11
11	7424	2	4	0	2	11
12	8156	2	4	0	2	11
13	8888	2	4	0	2	11
14	9620	2	4	0	3	11
15	10352	2	4	0	4	11
16	11084	2	6	1	2	11
17	11816	2	8	2	0	11
18	12548	2	8	2	1	11
19	13280	2	8	2	2	11
20	14012	3	6	0	4	11
21	14744	3	6	0	5	11
22	15476	3	6	0	6	11
23	16208	3	8	1	4	11
24	16940	3	8	1	5	11
25	17672	3	10	2	3	11
26	18404	3	10	2	4	11
27	19136	3	12	3	2	11
28	19868	3	12	3	3	11

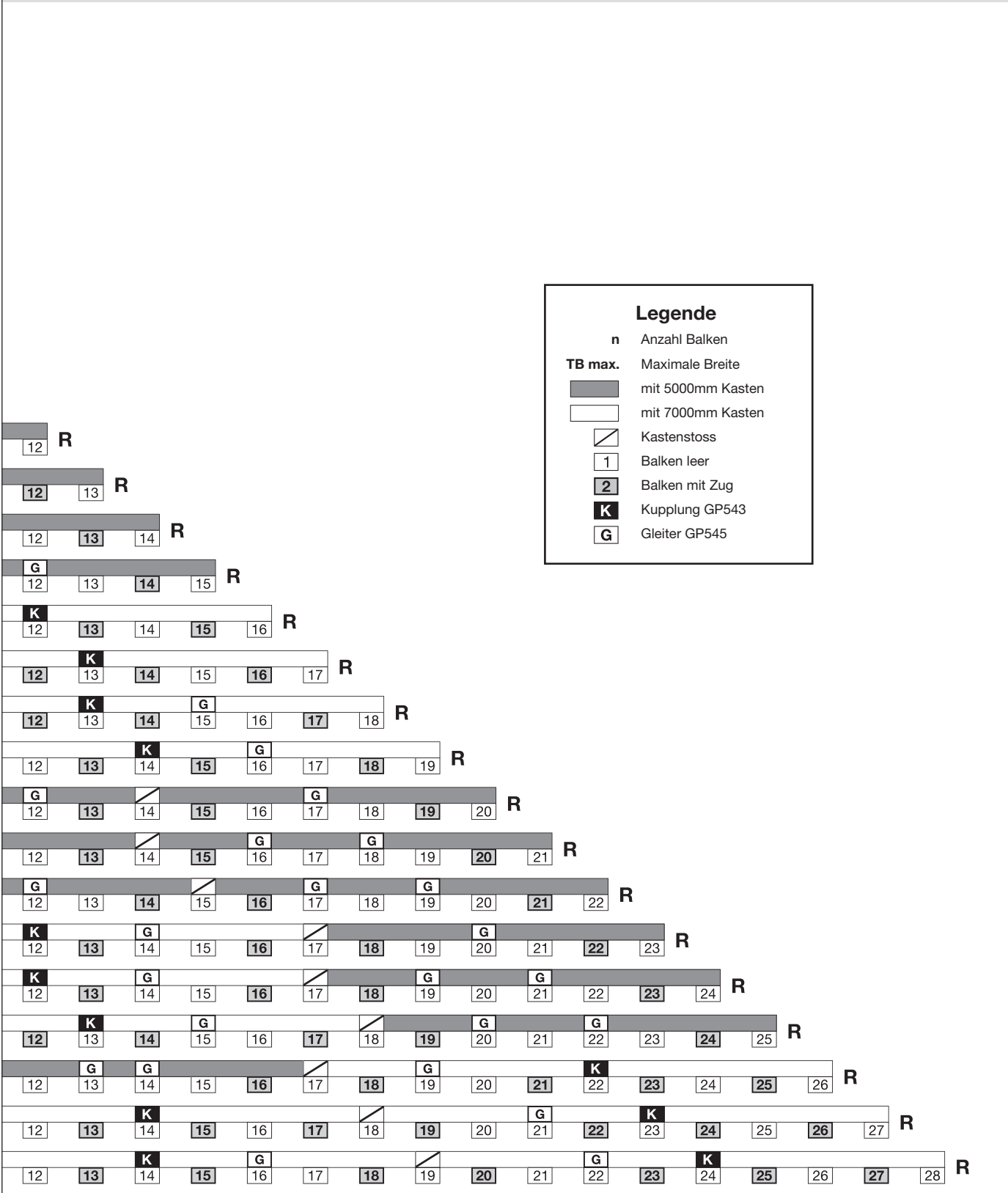
TERRADO GP5110 / GP5210 / GP5310

Optionale Beschattung GP500 für Glasdachsysteme

GP500

Montage-Tabelle für Glas 8mm

Die Anzahl der Längsbalken und Stützen entsprechen der Standard-Ausrüstung für **Mitteleuropa bis max. 700 Meter ü. M.**
Für die Berechnung von Anlagen in höheren Regionen verlangen Sie bitte eine individuelle Offerte


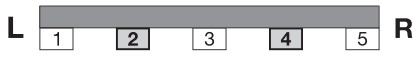
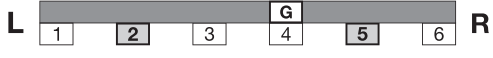
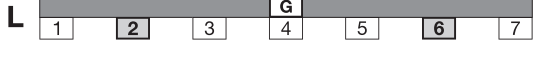








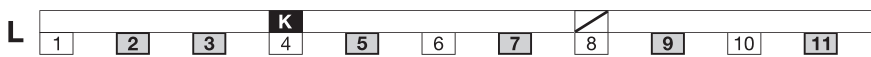
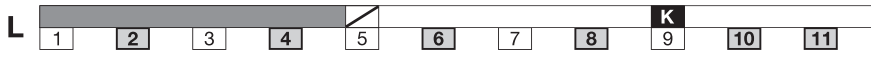
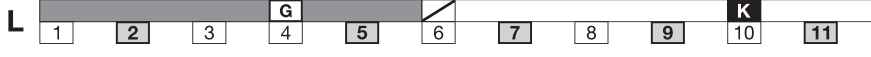
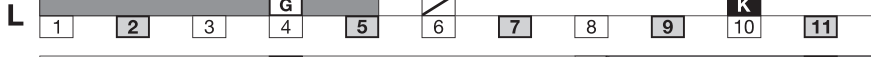
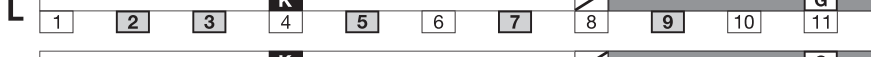
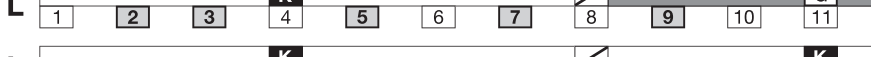
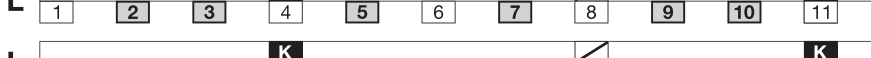
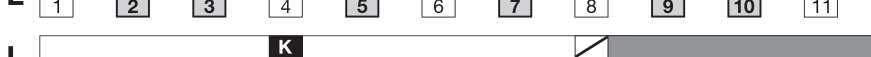




TERRADO GP5110 / GP5210 / GP5310

Optionale Beschattung GP500 für Glasdachsysteme

GP500

Montage-Tabelle für Glas 10mm

n	TB max. (mm)	Kasten	mit Zug	Kupplung (GP543)	Gleiter (GP545)	
4	2804	1	2	0	0	L  R
5	3704	1	2	0	0	L  R
6	4604	1	2	0	1	L  R
7	5228	1	2	0	1	L  R
7	5504	1	4	1	0	L  R
8	6404	1	4	1	0	L  R
9	7000	1	4	1	0	L  R
9	7304	2	4	0	0	L  R
10	8204	2	4	0	1	L  R
11	9104	2	4	0	2	L  R
12	10004	2	6	1	0	L  R
13	10904	2	6	1	1	L  R
14	11804	2	8	2	0	L  R
15	12704	2	8	2	0	L  R
16	13604	3	8	1	0	L  R
17	14504	3	8	1	1	L  R
18	15404	3	8	1	2	L  R
19	16304	3	8	2	1	L  R
20	17204	3	10	2	1	L  R
21	18104	3	12	3	0	L  R
22	19004	3	12	3	0	L  R
23	19904	4	12	2	0	L  R

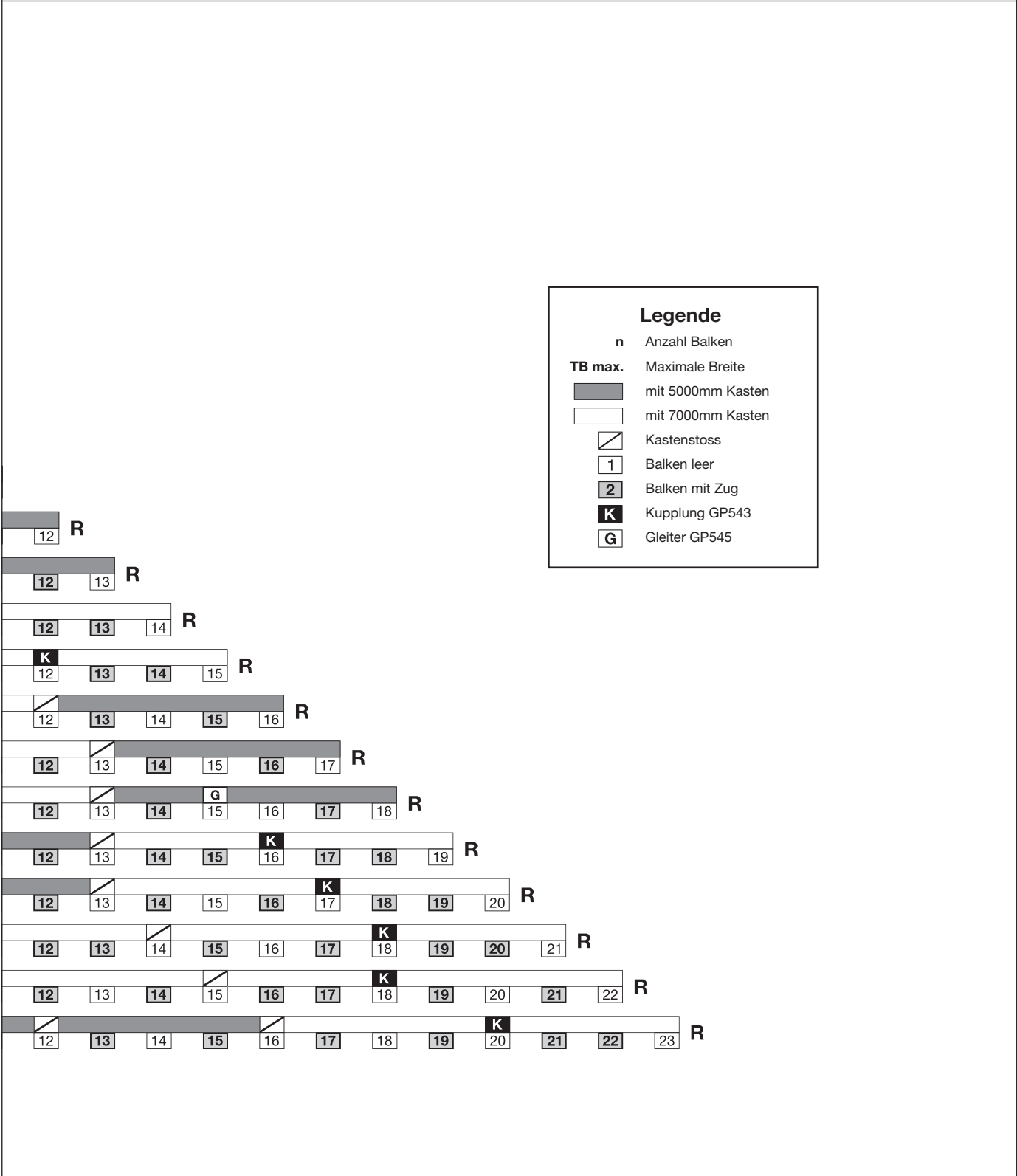
TERRADO GP5110 / GP5210 / GP5310

Optionale Beschattung GP500 für Glasdachsysteme

GP500

Montage-Tabelle für Glas 10mm

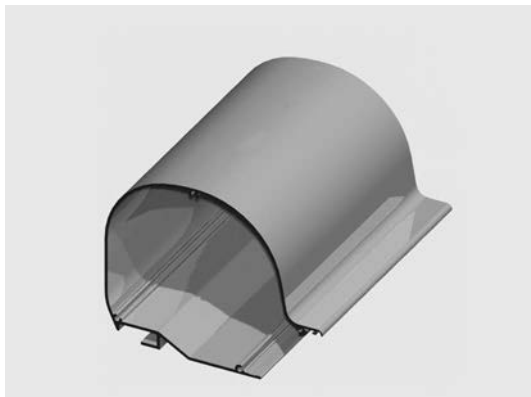
Die Anzahl der Längsbalken und Stützen entsprechen der Standard-Ausrüstung für **Mitteleuropa bis max. 700 Meter ü. M.**
Für die Berechnung von Anlagen in höheren Regionen verlangen Sie bitte eine individuelle Offerte



TERRADO GP5110 / GP5210 / GP5310

Optionale Beschattung GP500 für Glasdachsysteme

GP503



Kastenprofil

Kastenprofil passend zu Terrado Glasdachsysteme. Ausgerüstet mit Schraubennuten für das Festschrauben der Seitendeckel GP505 sowie Profilmuten zur Aufnahme der Kastensicherungen GP504 und GP510. Für Anlage ab 700cm Totalbreite werden mehrere Kastenprofile benötigt. Diese können passgenau aneinander montiert werden. Kupplung der Kastenprofile ist jedoch nicht möglich.

TECHNISCHE DATEN

Standardlängen 400, 500, 600, 700cm

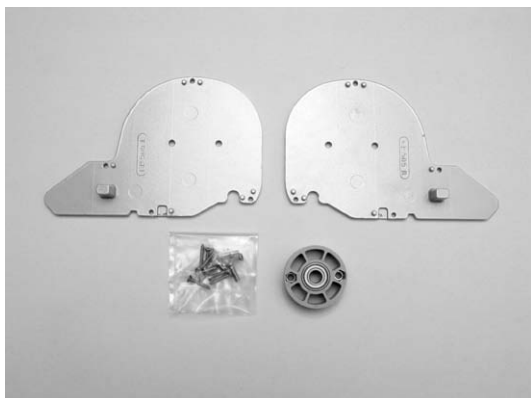
MATERIALIEN

Alu-Strangpressprofil

VERPACKUNGSEINHEIT

Stück

GP5010/1



Terrado-Garnitur

Passend zu Terrado Kastenprofil GP503.

LIEFERUMFANG

2 Seitendeckel GP505 L/R
1 Gegenlager mit Kugellager P244/1
1 Schraubensatz

MATERIALIEN

Seitendeckel: Alu-Gusslegierung
Gegenlager: Kunststoff
Schrauben: Inox

VERPACKUNGSEINHEIT

Garnitur

GP543



Tuchwellenlager

Für Anlagen ab 522,4 cm Totalbreite ist ein Tuchwellenlager zur Verbindung der Tuchwellen erforderlich. Das Tuchwellenlager wird ins Kastenprofil eingeschoben. Die Teilung der Markisentücher erfolgt jeweils über einem Längsbalken.

LIEFERUMFANG

1 Kupplungsflansch
2 Tuchwellenzapfen $\varnothing 78\text{mm}$
1 Kugellager
1 Tuchwellenverbindung 4-kant 13x13x120mm

MATERIALIEN

Kupplungsflansch: Alu-Gusslegierung
Tuchwellenzapfen: Aluminium

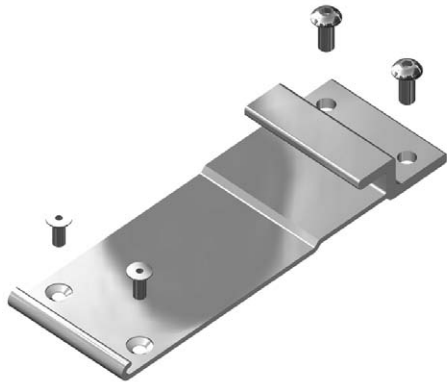
VERPACKUNGSEINHEIT

Garnitur

TERRADO GP5110 / GP5210 / GP5310

Optionale Beschattung GP500 für Glasdachsysteme

GP547



Montageplatte

Die Montageplatte wird auf den Längsbalken GP536 montiert. In Verbindung mit der Kastensicherung GP504 oder GP510 wird das Kastenprofil gesichert.

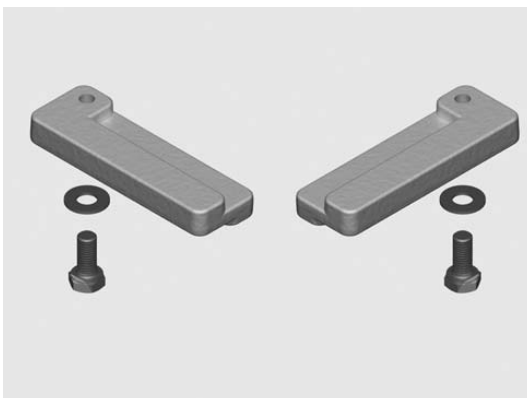
MATERIALIEN

Alu-Strangpressprofil 125 x 48mm
Schrauben: Inox

VERPACKUNGSEINHEIT

Stück

GP504



Kastensicherung (Garnitur)

Die Kastensicherung wird links und rechts in den Hohlraum, der zwischen der Montageplatte und dem Kastenprofil entsteht, eingeschoben und mit der Schraube gesichert.

Achtung: Pro Anlage wird immer eine Garnitur benötigt!!!

MATERIALIEN

Alu-Gusslegierung
Schrauben: Inox

VERPACKUNGSEINHEIT

Garnitur

GP504/li GP504/re



Kastensicherung (Stück)

Die Kastensicherung wird in den Hohlraum, der zwischen der Montageplatte und dem Kastenprofil entsteht, eingeschoben und mit der Schraube gesichert.

**Achtung: Wird bei Kastenprofilen ab 522,4 cm, welche die Verbindung mit dem Tuchwellenlager GP543 verlangen, benötigt!
Diese Kastensicherung muss auf der Montageposition, wo das Tuchwellenlager GP543 liegt, eingeschoben werden.**

MATERIALIEN

Alu-Gusslegierung
Schrauben: Inox

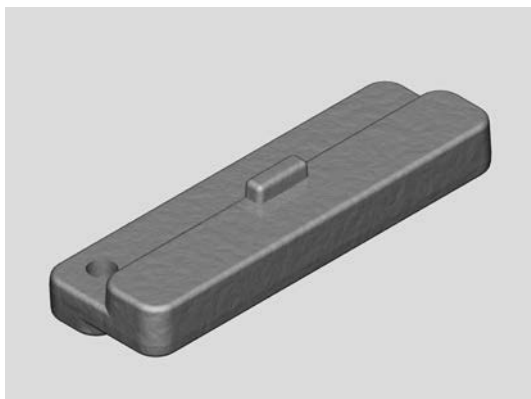
VERPACKUNGSEINHEIT

Stück

TERRADO GP5110 / GP5210 / GP5310

Optionale Beschattung GP500 für Glasdachsysteme

GP510



Kastensicherung (Stoss bei 2 Kastenprofilen)

Die Kastensicherung wird in den Hohlraum, der zwischen der Montageplatte und dem Kastenprofil entsteht, eingeschoben.

Achtung: Diese Kastensicherung wird immer benötigt, wenn 2 Kastenprofile aneinander gestossen werden.

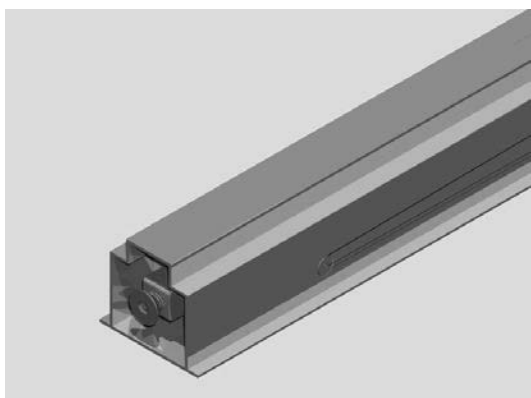
MATERIALIEN

Alu-Gusslegierung

VERPACKUNGSEINHEIT

Stück

P820/..



Federelement

Das Federelement wird komplett in den Längsbalken GP536 eingeschoben und dient zum Aufbau der Tuchspannung.

TECHNISCHE DATEN

P820/1	Einsatzbereich:	bei 75 - 93cm Profillänge
P820/2		bei 110 - 147cm Profillänge
P820/3		bei 147 - 233cm Profillänge
P820/4		bei 233 - 325cm Profillänge
P820/5		bei 325 - 439cm Profillänge
P820/6		bei 439 - 700cm Profillänge

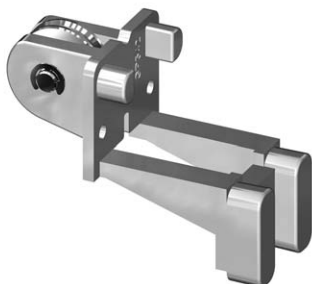
MATERIALIEN

Profil:	Alu-Strangpressprofil
Umlenkteil:	Alu-Gusslegierung
Drahtseil:	Inox
Gasdruckzylinder:	Stahl Inox

VERPACKUNGSEINHEIT

Stück

GP542



Umlenkteil

Das Umlenkteil wird in Verbindung mit dem Federelement P820/.. verwendet. Verwendungsbereich bei Terrado GP5110, GP5210.

MATERIALIEN

Alu-Gusslegierung

VERPACKUNGSEINHEIT

Stück

TERRADO GP5110 / GP5210 / GP5310

Optionale Beschattung GP500 für Glasdachsysteme

P726/1



Abschlussdeckel mit Schlitz

Die Abdeckung mit Schlitz dient als Abschluss des Längsbalkens GP536 mit Gasdruckmechanismus.
Verwendungsbereich bei Terrado GP5110, GP5210.

MATERIALIEN

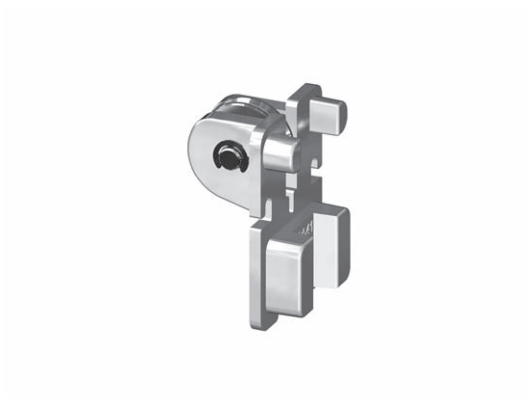
Alu-Gusslegierung

Schraube: Inox

VERPACKUNGSEINHEIT

Stück

GP541



Umlenkteil

Das Umlenkteil wird in Verbindung mit dem Federelement P820/.. verwendet.
Verwendungsbereich bei Terrado GP5310.

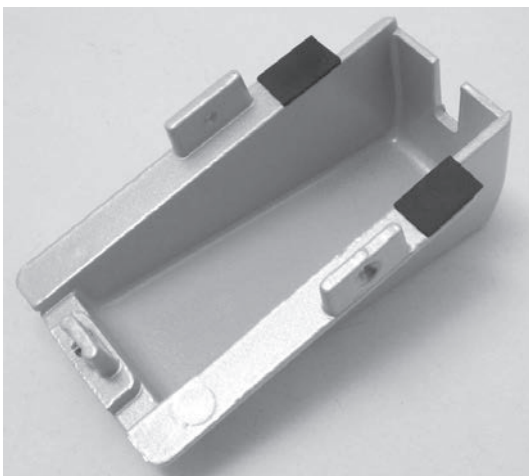
MATERIALIEN

Alu-Gusslegierung

VERPACKUNGSEINHEIT

Stück

P705/1



Abschlussdeckel mit Schlitz

Die Abdeckung mit Schlitz dient als Abschluss des Längsbalkens GP536 mit Gasdruckmechanismus.
Verwendungsbereich nur bei Terrado GP5310.

MATERIALIEN

Alu-Gusslegierung

Schraube: Inox

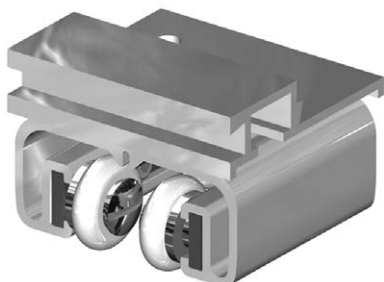
VERPACKUNGSEINHEIT

Stück

TERRADO GP5110 / GP5210 / GP5310

Optionale Beschattung GP500 für Glasdachsysteme

GP546



Führungsläufer

Der Führungsläufer dient zur Aufnahme des Ausfallprofils. Er wird auf dem **Längsbalken mit integriertem Gasdruckmechanismus** eingefahren und über das Drahtseil vorgespannt.

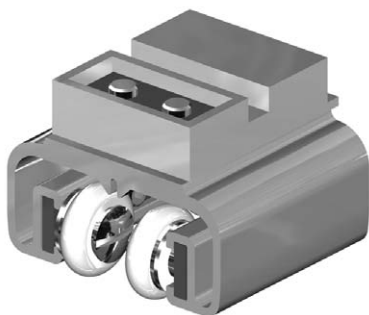
MATERIALIEN

Läufer: Alu-Strangpressprofil
Schrauben: Inox

VERPACKUNGSEINHEIT

Stück

GP545



Gleiter

Der Gleiter dient zur Aufnahme des Ausfallprofils und wird am Längsbalken **ohne Gasdruckfedern** eingefahren (Position siehe Montage Tabelle für Glas 8mm oder 10mm) und verhindert das Aufliegen des Ausfallprofils auf den Längsbalken.

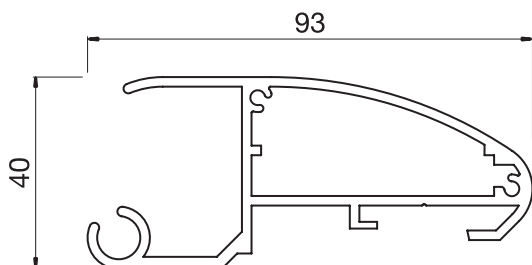
MATERIALIEN

Kunststoff
Schrauben: Inox

VERPACKUNGSEINHEIT

Stück

P823



Ausfallprofil

Ausfallprofil passend zum Führungsläufer GP546 oder Gleiter GP545.

Wenn das Kastenprofil GP503 mit einem Tuchwellenlager GP543 verwendet wird ist das Ausfallprofil zweiteilig. Damit ist eine optimale Tuchspannung gewährleistet.

TECHNISCHE DATEN

Standardlängen: 400, 500, 600, 700cm

MATERIALIEN

Alu-Strangpressprofil

VERPACKUNGSEINHEIT

Stück

TERRADO GP5110 / GP5210 / GP5310

Optionale Beschattung GP500 für Glasdachsysteme

P819



Abschlussdeckel

Abschlussdeckel zu Ausfallprofil P823, inkl. Ausfallprofil-Anschlag zur seitlichen Fixierung des Ausfallprofil.

LIEFERUMFANG

2 Abschlussdeckel	
4 Blechschrauben	3,5 x 9,5mm
2 Ausfallprofil-Anschläge zu Ausfallprofil	30 x 15 x 3mm
2 Gewindestifte	M6 x 6mm

MATERIALIEN

Abschlussdeckel/Ausfallprofil-Anschläge	Alu-Blech
Schrauben	Inox

VERPACKUNGSEINHEIT

Garnitur

RS13/..



Tuchwelle

Tuchwelle verzinkt, mit Flachnut.

Einsatzbereich:	RS13/4	ø 78mm	bei Kastenbreiten 501cm - 700cm (passend zu Tuchwellenlager GP543)
	RS13/7	ø 85mm	bei Kastenbreiten 100cm - 500cm

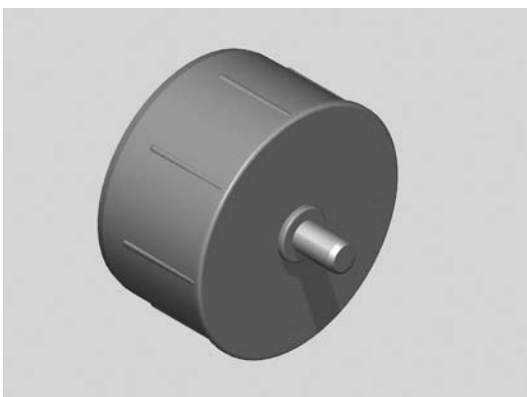
TECHNISCHE DATEN

RS13/4	ø 78 x 1.00mm Stahlprofil verzinkt
Standardlängen:	400, 450, 500, 550, 600, 700cm
RS13/7	ø 85 x 1.00mm Stahlprofil verzinkt
Standardlängen:	600, 700cm

VERPACKUNGSEINHEIT

Stück

RS14/..



Lagerzapfen

Lagerzapfen, standard ohne Rand.

Einsatzbereich:	RS14/4	für Tuchwelle ø 78mm RS13/4
	RS14/7	für Tuchwelle ø 85mm RS13/7

MATERIALIEN

Lagerzapfen:	Kunststoff
--------------	------------

VERPACKUNGSEINHEIT

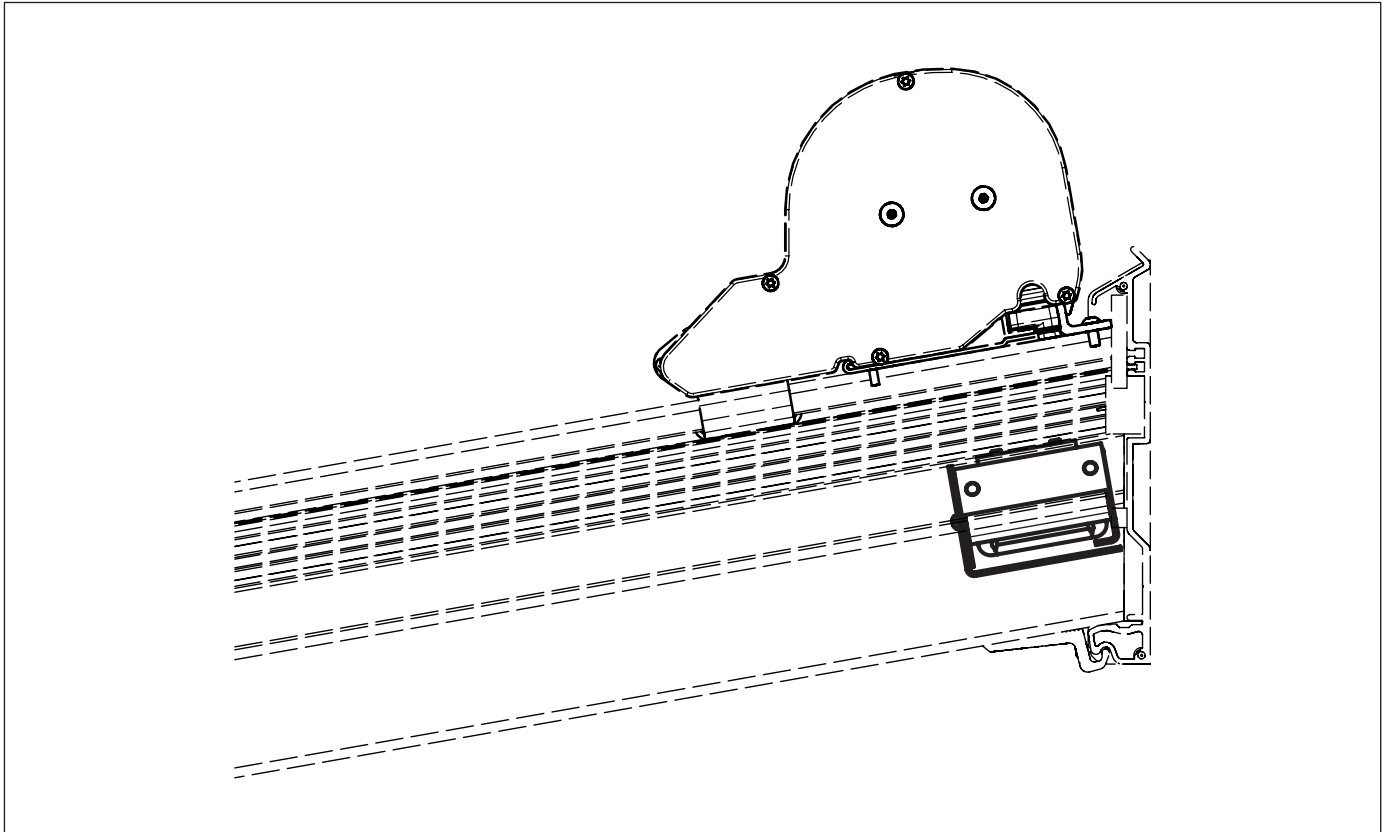
Stück

TERRADO GP5110 / GP5210 / GP5310

Optionale Beleuchtung für Glasdachsysteme

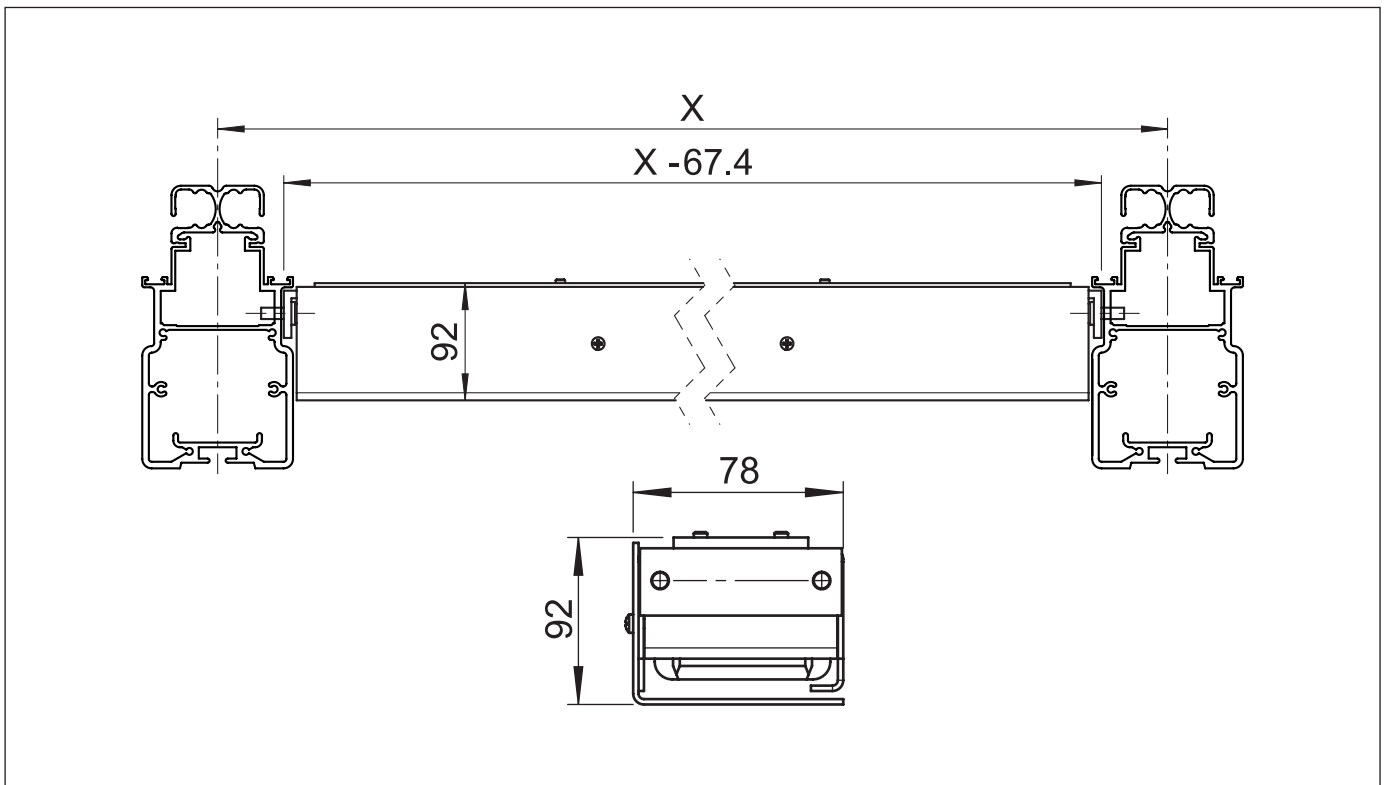
GP5110 / GP5210 / GP5310

Trafoeinheit



GP5110 / GP5210 / GP5310

Montageplan

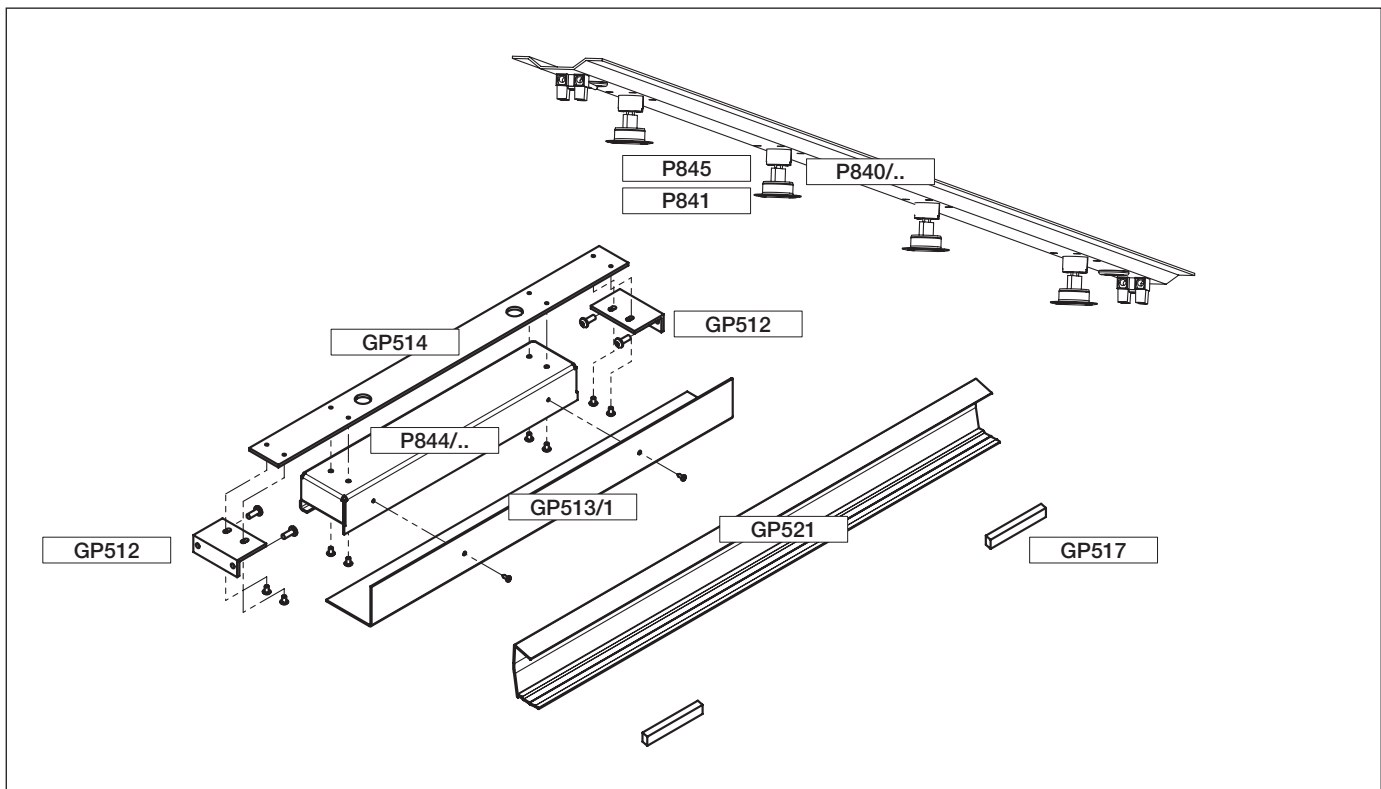


TERRADO GP5110 / GP5210 / GP5310

Optionale Beleuchtung für Glasdachsysteme

GP5110 / GP5210 / GP5310

Explosionszeichnung



GP5110 / GP5210 / GP5310

Einzelteil-Stückliste

Einbauprofile

P840/1	150cm	2-flammig (40W)	St.
P840/2	225cm	3-flammig (60W)	St.
P840/3	300cm	4-flammig (80W)	St.

Halogenlampen

P841	zu P840/..	St.
------	------------	-----

Lampenfassung

P845	zu P841	St.
------	---------	-----

Trafoeinheit

P844/1	150 VA	St.
P844/2	210 VA	St.

Trafo-Halterung

GP514	zu P844/..	6.50m	St.
-------	------------	-------	-----

Trafo-Winkel

GP512	zu GP514	St.
-------	----------	-----

Trafo-Abdeckung

GP513/1	zu GP518	3.00m	St.
---------	----------	-------	-----

Kabelabdeckprofil

GP521	7.00m	St.
-------	-------	-----

Zellkautschukstreifen

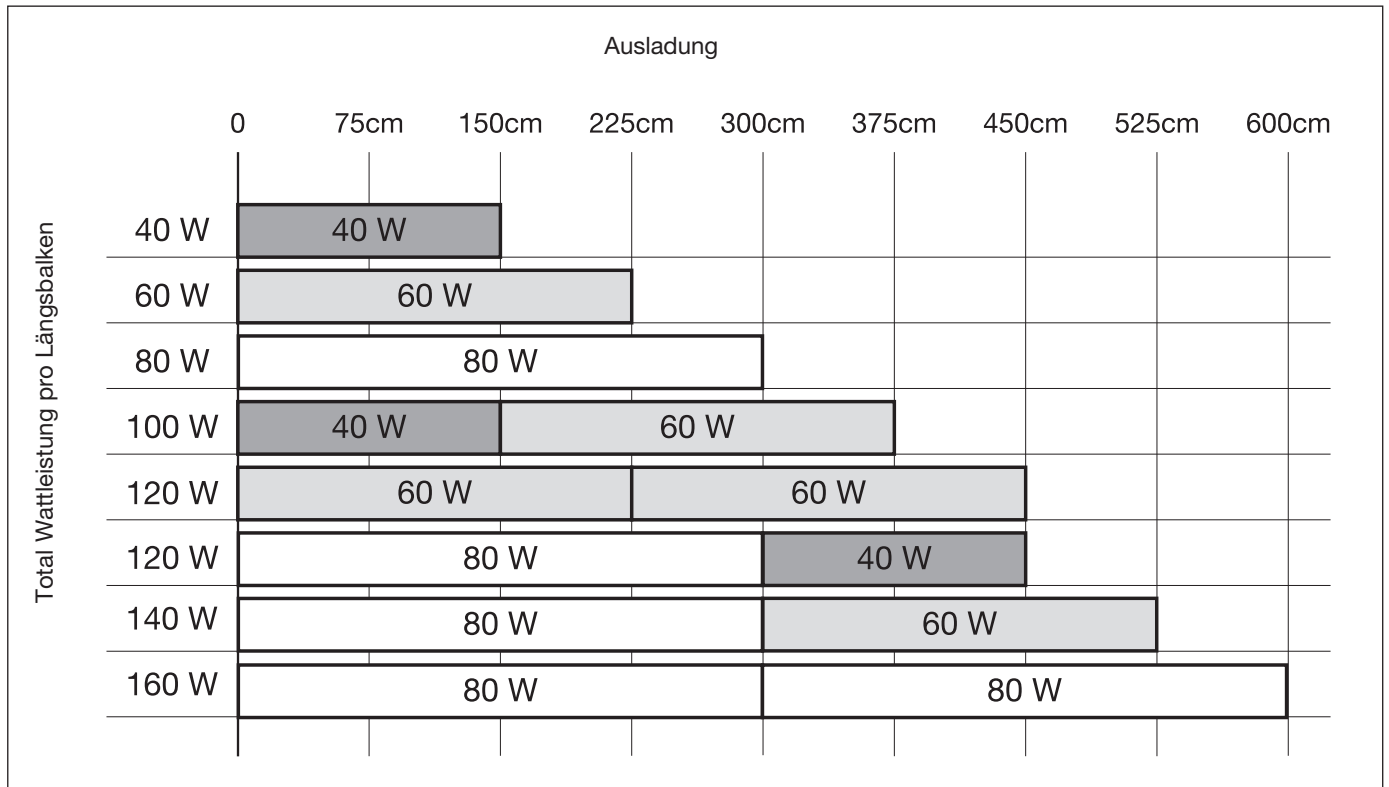
GP517	zu GP521	Rolle à 10.00m	St.
-------	----------	----------------	-----

TERRADO GP5110 / GP5210 / GP5310

Optionale Beleuchtung für Glasdachsysteme

GP5110 / GP5210 / GP5310

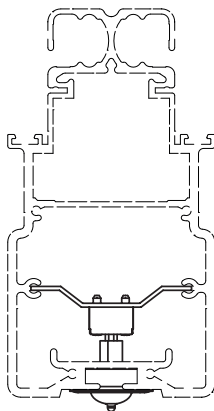
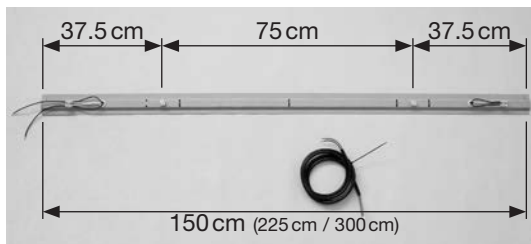
Wattleistung pro Längsbalken



TERRADO GP5110 / GP5210 / GP5310

Optionale Beleuchtung für Glasdachsysteme

P840/..



Einbauprofil

Mit dem Einbauprofil wird der Sitzplatz indirekt beleuchtet. Das 2-, 3-, oder 4-flammige Einbauprofil wird in den Längsbalken GP536 eingeschoben und mit der entsprechenden Anzahl Halogenlampen bestückt.

TECHNISCHE DATEN

P840/1 = 2-flammig (40 Watt)	Länge = 150cm
P840/2 = 3-flammig (60 Watt)	Länge = 225cm
P840/3 = 4-flammig (80 Watt)	Länge = 300cm

MATERIALIEN

Stahl-Blech

VERPACKUNGSEINHEIT

Stück

P841



Halogenlampe

Halogenlampe 12V/20W zu Einbauprofil P840/..

VERPACKUNGSEINHEIT

Stück

P845



Lampenfassung

Lampenfassung zu Halogenlampe P841.

MATERIALIEN

Messing verchromt für Bohrung $\varnothing = 21\text{mm}$

VERPACKUNGSEINHEIT

Stück

