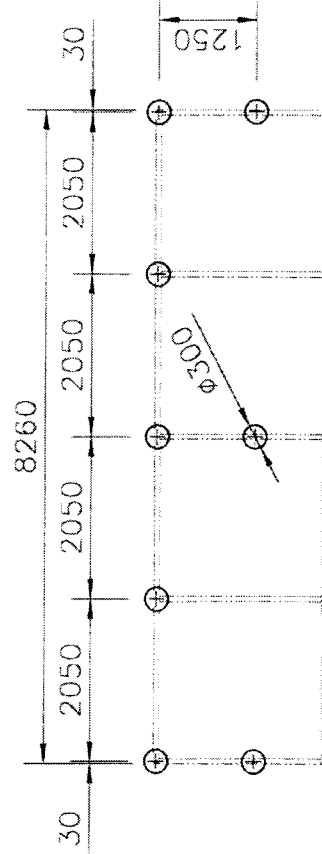


Alle Fundamente auf gleichem Niveau!



Fundamente bauseits:

Zementrohr Durchmesser aussen 300 mm
mit PC 250 ausbetoniert.
Tiefe min. 400 mm
Der Unterstand wird auf das Fundament geschraubt.

Konstruktions- und Massänderungen vorbehalten ©

Im Sinne einer effizienten Montageplanung bitten wir unsere Kunden, die untersch. Retourkopie ca. 2 Wochen vor KW-Bestätigung zurückzusenden.