



# MESABOX S9170

Cassettenmarkise mit Teleskoparmen und Elektroantrieb powerFlex

## S9170



	min. 350 cm max. 700 cm		min. 250 cm max. 400 cm
--	----------------------------	--	----------------------------

	0° – 70° Wandmontage 0° – 90° Deckenmontage
--	--

### Minimalbreite bei bestimmter Ausladung

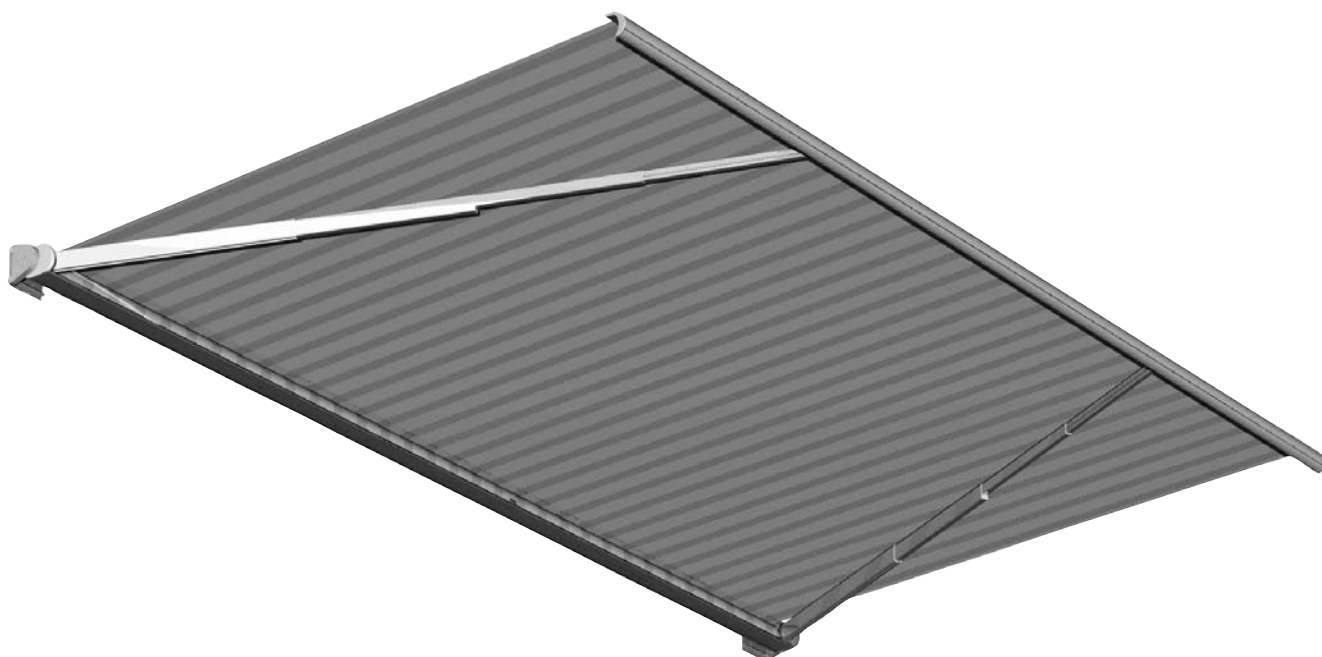
Ausladung	Minimalbreite
250cm	350cm
<b>300cm</b>	<b>400cm</b>
350cm	450cm
<b>400cm</b>	<b>485cm</b>

## Beschreibung

Grossflächen Cassettenmarkise mit Motorantrieb und patentierten, vierteiligen Stoboscopearmen. Ein- und Ausfahren der Markise mit Wechselstrom-Rohrmotor 230V/50Hz powerFlex, powerFlex-Funk oder BuBu (BUS) mit Friktionsbremse, elektronischer Endlagen-Abschaltung und Thermoschutz. Schutzart IP54 (Spritzwasser) mit 0.8 - 1.5 m langem, 4-poligem Anschlusskabel. Bespannung mit Markisentuch. Tuchwelle aus verzinktem Stahl mit Nut zur Aufnahme des Tuches. Kassette: ALU-Strangpressprofil. Zweiteilig in U-Form als Konstruktionstragelement. Mit Nuten am oberen und unteren Profilende zum Einschub der Bandbürsten, sowie weiterer Nute am Kassetten-Unterteilprofil für die Aufnahme der Arm-Hilfsfeder. Seitendeckel aus ALU-Gusslegierung als Kassettenabschluss, ausgerüstet für die Aufnahme der Tuchwellenlagerung und für die Befestigung der Stoboscopearme. Angebaute Drehflanschs ermöglichen eine Einstellung für Wand- und Deckenmontage. Einfache Montage über Einhängenase und Imbussverschraubung. Auch eine stufenlose Neigungseinstellung der Markise ist dank der seitlichen Drehteller möglich. Vordere Abdeckung als Ausfallprofil in ästhetischer Geometrie und optimaler Passform zum Kassettenprofil. Ausfallprofil aus stranggepresstem ALU-Kammerprofil mit Aufnahmenute für die Bespannung und die Befestigung der Stoboscopearme. Zur Aufnahme des Volants ist das Ausfallprofil zusätzlich mit einer weiteren Nute auf der Aussenseite ausgerüstet. Seitliche Abschlüsse aus ALU-Gusslegierung. Mit eingefahrenem Ausfallprofil ist die Kassette geschlossen. Montage-Konsolenprofile aus ALU-Strangpressprofil für Einzel- oder Reihenanlagen mit passenden Konsolenabdeckungen.

### LIEFERART

Markisen komplett zusammengebaut, mit aufgezo-genem Tuch. Auf Wunsch werden die Stoboscope-Arme lose geliefert.



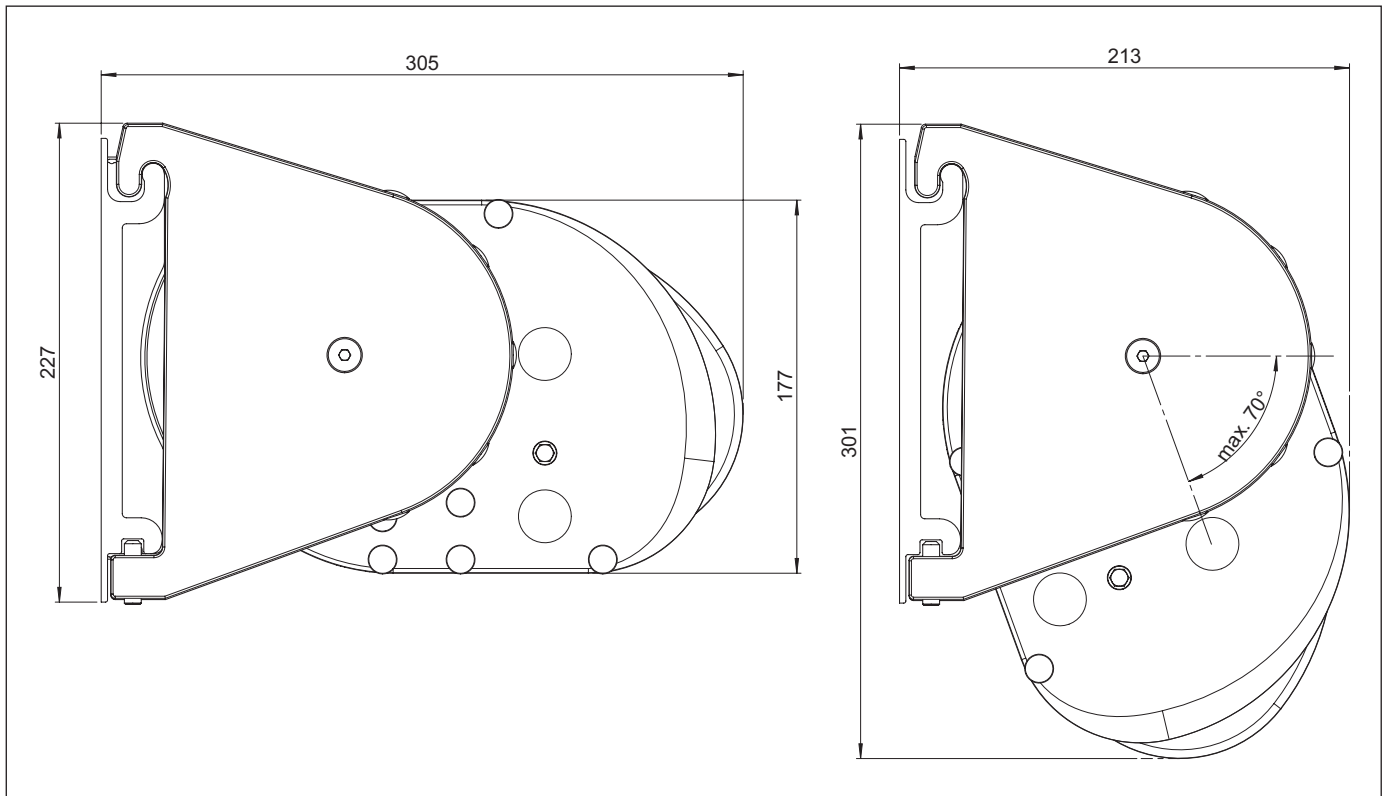


# MESABOX S9170

Cassettenmarkise mit Teleskoparmen und Elektroantrieb powerFlex

## S9170

## Wandmontage



## S9170

## Deckenmontage

