

BESTELLUNG

PERGOLINO P3600

GEWÜNSCHTES ANKREUZEN, MASSE IN CM, BITTE VOLLSTÄNDIG AUSFÜLLEN (ERKLÄRUNGEN SIEHE SEITE 3)

AUFTRAGS-NR. _____



NAME	TELEFON	BESTELLDATUM	WUNSCHTERMIN	BEMERKUNGEN
STRASSE / PLATZ	KUNDEN-NR.	LIEFERUNG <input type="checkbox"/> ABGEHOLT <input type="checkbox"/> DURCH STOBAG <input type="checkbox"/> AUF BAUSTELLE <input type="checkbox"/>	BESTELT DURCH / NAME / UNTERSCHRIFT	
PLZ / ORT	KOMMISSION			

STOBAG AG, Verkaufsstelle Deutschschweiz/Tessin Pilatusring 1 CH-5630 Muri Tel. +41 (0)56 675 42 00 Fax: +41 (0)56 675 42 01 www.stobag.ch order@stobag.ch

ALUMINIUM-KONSTRUKTION

POSITION	ANZAHL STÜCK	WANDMONTAGE	DECKENMONTAGE	TOTAL BREITE	AUSLADUNG HORIZONTAL	HÖHE HINTEN	HÖHE VORNE	STÜTZEN-POSITION	POSITION FÜHRUNGEN ANSICHT VON AUSSEN				TUCH * (LIEFERUNG NUR MIT TUCH MÖGLICH)		
				B	E	F	A	C	V1	G1	G2	V2	DESSIN-NR.	WASSERÖSEN	
				CM	CM	CM	CM	min. 26 / 27 cm ≤ 450 cm max. 1/3 der Ausladung E > 450 cm max. 150 cm CM	CM	CM	CM	CM	VERSETZT NACH INNEN		

** WEITERE INFORMATIONEN SIEHE PREISLISTE

* IMMER MIT TENARAFADEN

Position Führungen / benötigte Masse ANSICHT VON AUSSEN	FARBE **	ANTRIEB / BASISPAKET (io) ANSICHT VON AUSSEN						KOMFORTPAKETE (io)										
		ELEKTRONISCH immer mit manueller Arretierung	BASISPAKET FUNK (io) mit automatischer Arretierung	3,0 m MOTORENKABEL STANDARD	LINKS	RECHTS	SOMFY NINA (io)	1 K EASY	5 K	9 K EASY LIGHT	EXT. / WIND Ansteuerung: Antrieb über Handsteuerung IZYMO (io)+ 1 Kanal Handsender + Windwächter *** mit automatischer Arretierung	1 K SUN / WIND ****	5 K	1 K SUN / WIND / RAIN ****	5 K	1 K SUN / WIND / CONNEXOON	5 K	INBETRIEBNAHME (nur CONNEXOON)
<p>3. Führungsschiene nötig ab 600 cm Totalbreite</p>	CLASSIC LIFESTYLE RAINBOW																	

*** Auf einem Objekt mit mehreren PERGOLINO's, jeweils ausgerüstet mit IZYMO, ist min. 1 Windwächter zwingend.

**** MIT LICHT, IMMER 5 KANAL ANWAHLEN

BESTELLUNG

PERGOLINO P3600

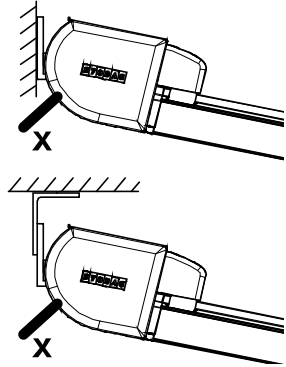
GEWÜNSCHTES ANKREUZEN, MASSE IN CM, BITTE VOLLSTÄNDIG AUSFÜLLEN (ERKLÄRUNGEN SIEHE SEITE 3)



OPTIONEN										BODENBEFESTIGUNGSART					ANLAGE GESTOSSEN ANSICHT VON AUSSEN			P374 WASSERKANAL	
SPEZIALLÄNGE A (SIEHE ZEICHNUNG SEITE 3)			P361 KONSOLE (STANDARD)	P361 ZUSÄTZLICHE KONSOLE STK.	P351 KONSOLE (SCHMAL)	P351 ZUSÄTZLICHE KONSOLE STK.	P368 ANZAHL LEITROHR (max. 3 STK)	ZUSCHNITT LEITROHR BAUSEITS * (+10 CM)	WANDANSCHLUSSPROFIL P318/1 INKL. SEITENDECKEL P328/1	MIT P363 FUSSPLATTE **	P373 FUSSPLATTENABDECKUNG (ZU P363)	MIT OS315 BODENHÜLSE	BODENHÜLSE VORAB LIEFERN	MIT P317 BLUMENTROG (BETON) INKL. BLUMENTROGHÜLSE	STÜTZEN OHNE BODENBEFESTIGUNG	ANLAGEPOSITION LINKS	ANLAGEPOSITION MITTE		ANLAGEPOSITION RECHTS
HÖHE VORNE LINKS CM	HÖHE VORNE MITTE CM	HÖHE VORNE RECHTS CM																	

* MIT BELEUCHTUNG IM LEITROHR NICHT MÖGLICH

** OHNE BEFESTIGUNGSSCHRAUBEN

Total-Breite:	max. 600 / 700 cm *	POSITION KABELAUSGANG 
	min. 100 cm	
Ausladung:	max. 600 cm min. 140 cm	
Neigung:	0 - 25°	
* ab 600 cm Breite mit 3 Führungsschienen		

BELEUCHTUNG									
TYP ***			OPTIONEN						
LED-STRIPES SLT100 (io) (2700 - 5000K)	LED-SPOTS SLS100 (io)	LED-SPOTS SLS100 (1 - 10V) (externe Ansteuerung nur mit WT Motor möglich)	FARBTEMPERATUR LED-SPOTS			BELEUCHTUNG IN FÜHRUNG	BELEUCHTUNG IN LEITROHR	ANZAHL LEITROHRE MIT STK. BELEUCHTUNG (MAX. 2 STK)	ZUSCHNITT ELEKTROABDECKUNG BAUSEITS (+10 CM)
			WARM WEISS 2700K	NEUTRAL WEISS 3000K	KALT WEISS 4000K				

*** NUR 1 VERSION WAHLBAR

TECHNISCHE DATEN

PERGOLINO P3600

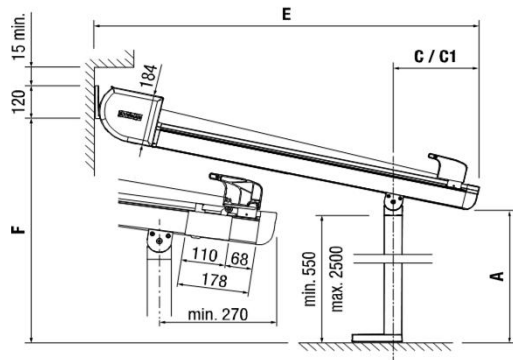


Technische Änderungen vorbehalten

weitere techn. Informationen siehe Produkte-Teilekatalog

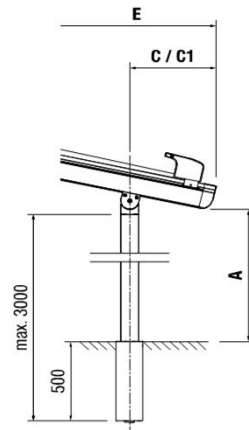
WANDMONTAGE

mit Fussplatte

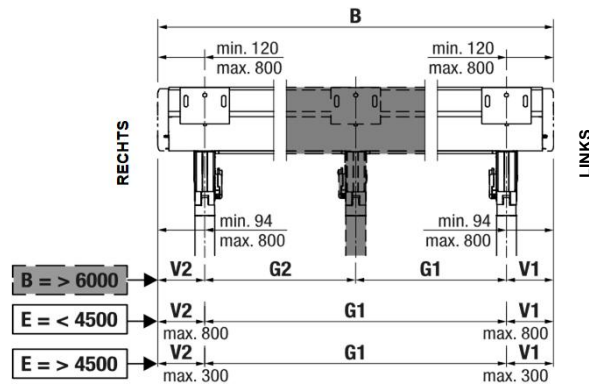


$C / C1 =$ min. 26 cm mit manueller Arretierung (WT / RTS)
 min. 27 cm mit automatischer Arretierung (io)
 ≤ 450 cm = max. 1/3 der Ausladung E
 > 450 cm = max. 150 cm
 $C1 =$ max. 50 cm mit LED-Spot (keine Spot im Bereich von C1)

mit Bodenhülse

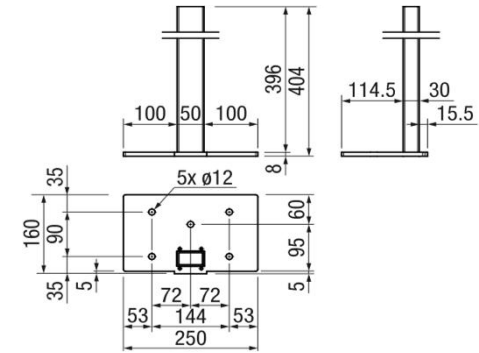


MONTAGEPLAN

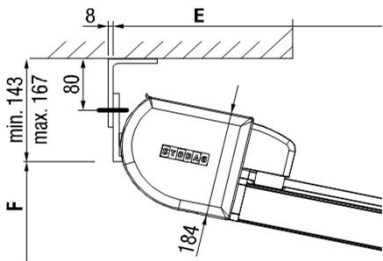


V1, V2 und G1, G2 sollten wenn möglich ähnliche Werte aufweisen

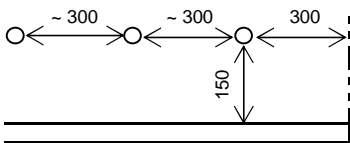
P363 FUSSPLATTE



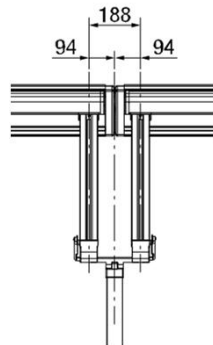
DECKENMONTAGE



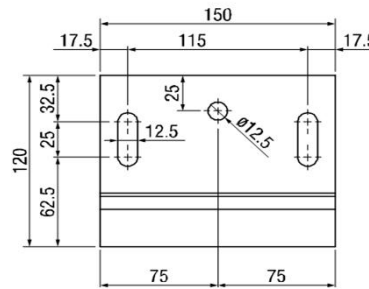
POSITION WASSERÖSEN



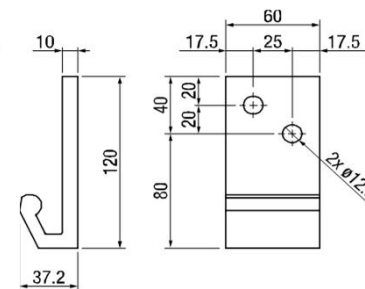
2 ANLAGEN ANEINANDER GESTOSSEN



P361 KONSOLE (STANDARD)

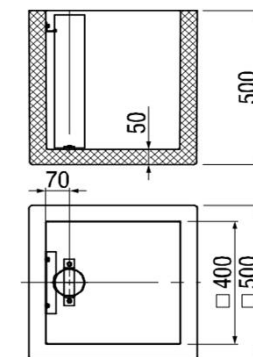


P351 KONSOLE (SCHMAL)



P317 BLUMENTROG

(BETON) INKL. BLUMENTROGHÜLSE



ALLE ZEICHNUNGEN IN MM

Von 0° –8°: Anlage ist nur als Sonnenschutz zu verwenden

Von 8°–25°: Anlage mit wasserabweisendem Tuch PG3, 1–3 Leitrohre (erstes Leitrohr muss 60 cm von vorne zurückversetzt sein wegen Wassersackbildung) und Wasserösen für Regen geeignet