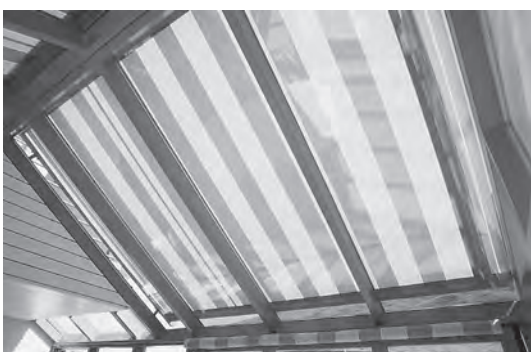


# AIROMATIC PS4500

## Wintergartenmarkise mit Elektroantrieb

### PS4500



min. 85 cm  
\*max. 450/550 cm



min. 100 cm  
\*max. 500/600 cm

\*max 27.5m<sup>2</sup>

### Beschreibung

Wintergartenmarkise mit Motorantrieb. Bespannung mit Markisentuch. Ein- und Ausfahren der Markise mit Wechselstrom-Rohrmotor 230V/50Hz mit Friktionsbremse und elektronischer Endlagen-Abschaltung, Thermoschutz. Schutzart IP54 (Spritzwasser), mit 150cm 4-poligem Anschlusskabel als Anspeisung. Kasten: ALU-Strangpressprofil, einteilig in runder Ausbildung als Konstruktionstragerelement. Seitendeckel aus ALU-Gusslegierung als Kastenabschluss mit Zapfensteckverbindung zur Führungsschiene und zur Aufnahme der Tuchwellenlagerung bzw. der Motorlagerung. Tuchwelle aus verzinktem Stahl zur Aufnahme des Markisentuches. Ausfallprofil aus stranggepresstem ALU-Kammerprofil mit Aufnahmenuten für Markisentuch und den Mitnehmerbolzen des Zug- und Gegenzugmechanismus. Mit eingefahrenem Ausfallprofil ist der Kasten geschlossen. Führungsschienen aus ALU-Strangpressprofilen, mit Gleitnuten für den Kunststoffgleiter, Hohlkammer für den integrierten Gasdruckfedermechanismus und INOX-Seilzugsystem für den Tuchtransport, sowie Profilmute für die Befestigungshalter. Befestigungshalter aus Alu-Gusslegierung für Einzelanlagen sowie zwei nebeneinander liegende Anlagen

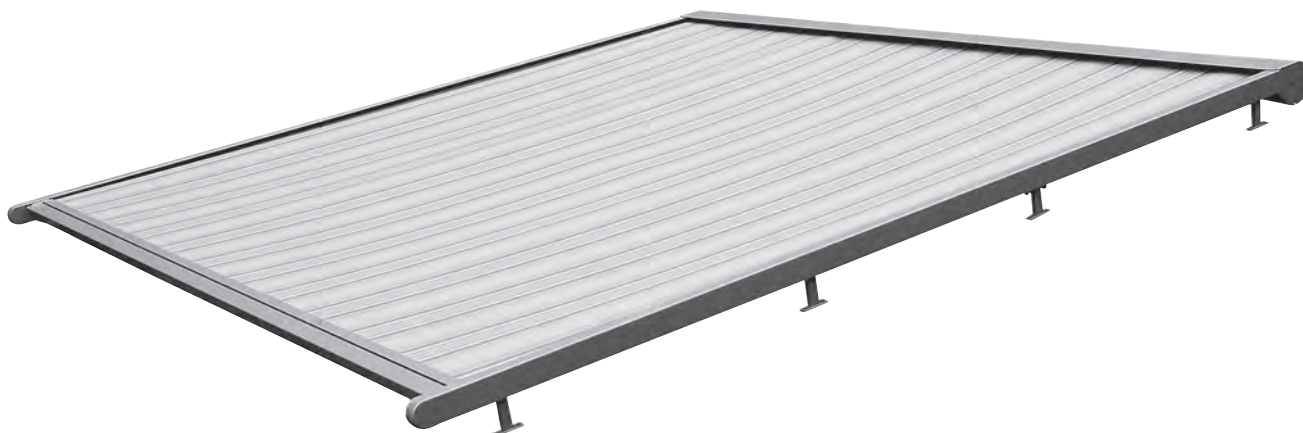
Anlagen mit einer Ausladung über 300cm sind mit einem, und ab 500cm Ausladung mit zwei Leitrohren inkl. Leitrohrhaltern zur Tuchabstützung ausgestattet. Leitrohr aus ovalem ALU-Strangpressprofil, Führungsschienen-Befestigungshalter aus ALU-Gusslegierung. Alle sichtbaren Schrauben in INOX-Ausführung.

#### Option:

Motorantrieb E Funk

### LIEFERART

Markisen komplett zusammengebaut mit aufgezo-genem Tuch. Führungsschienen separat.

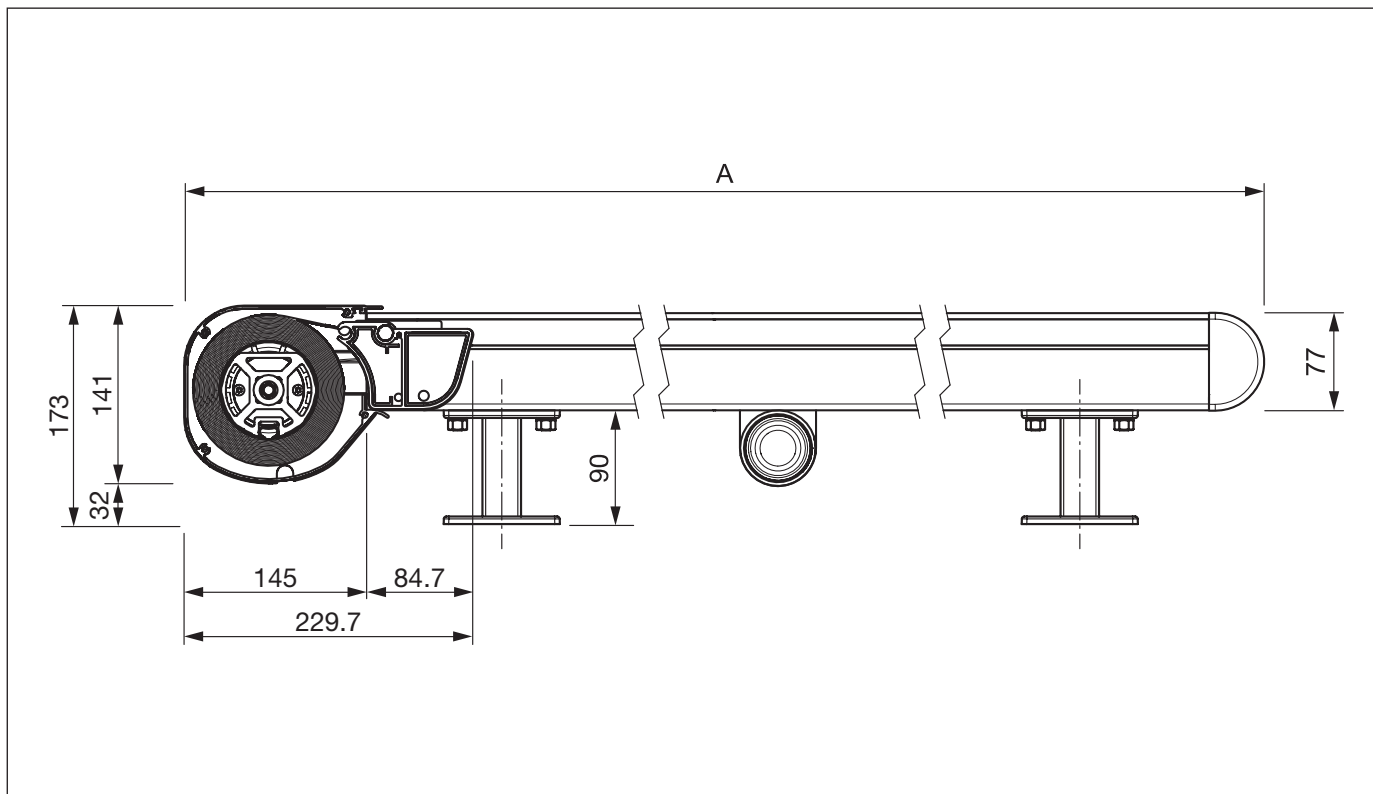


# AIROMATIC PS4500

Wintergartenmarkise mit Elektroantrieb

PS4500

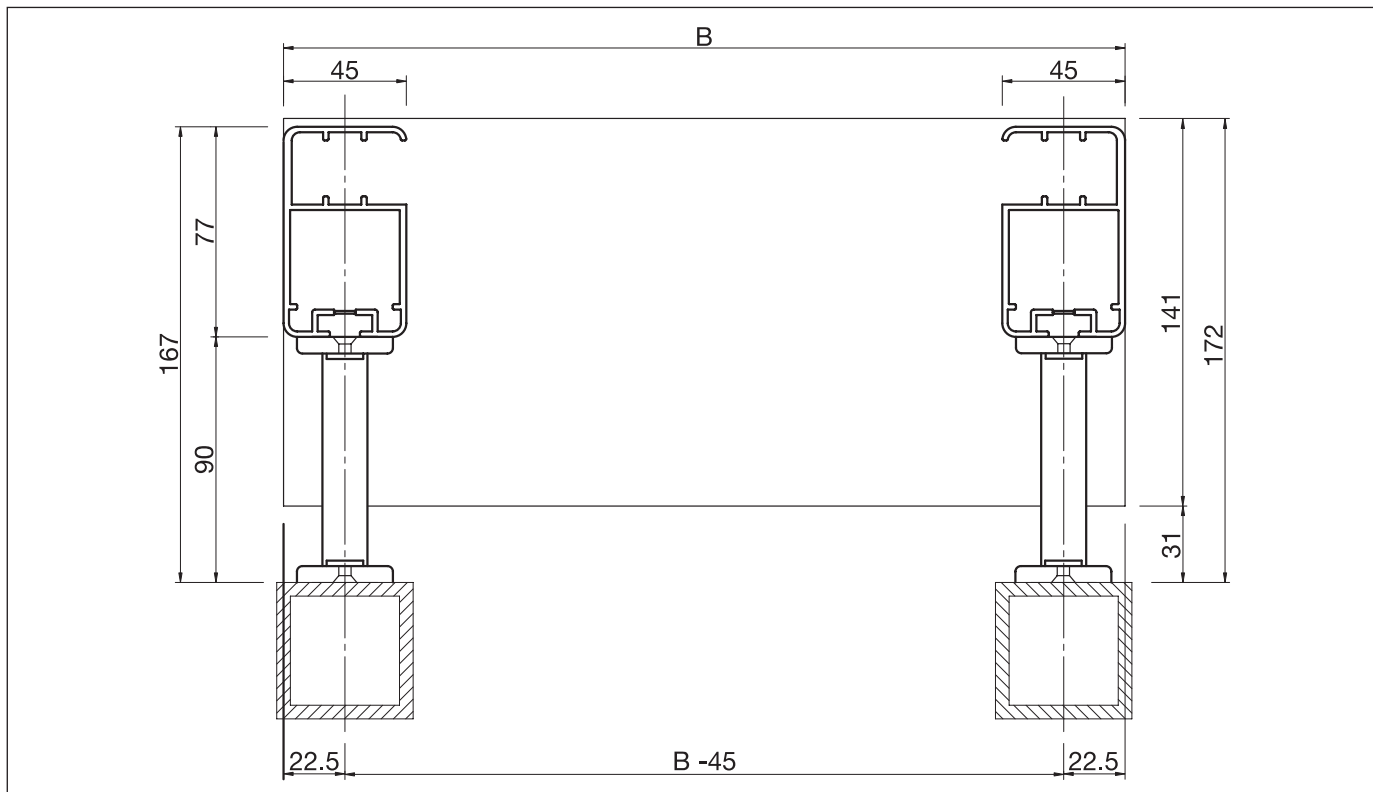
Wintergartenmontage



A = Ausladung

PS4500

Montageplan



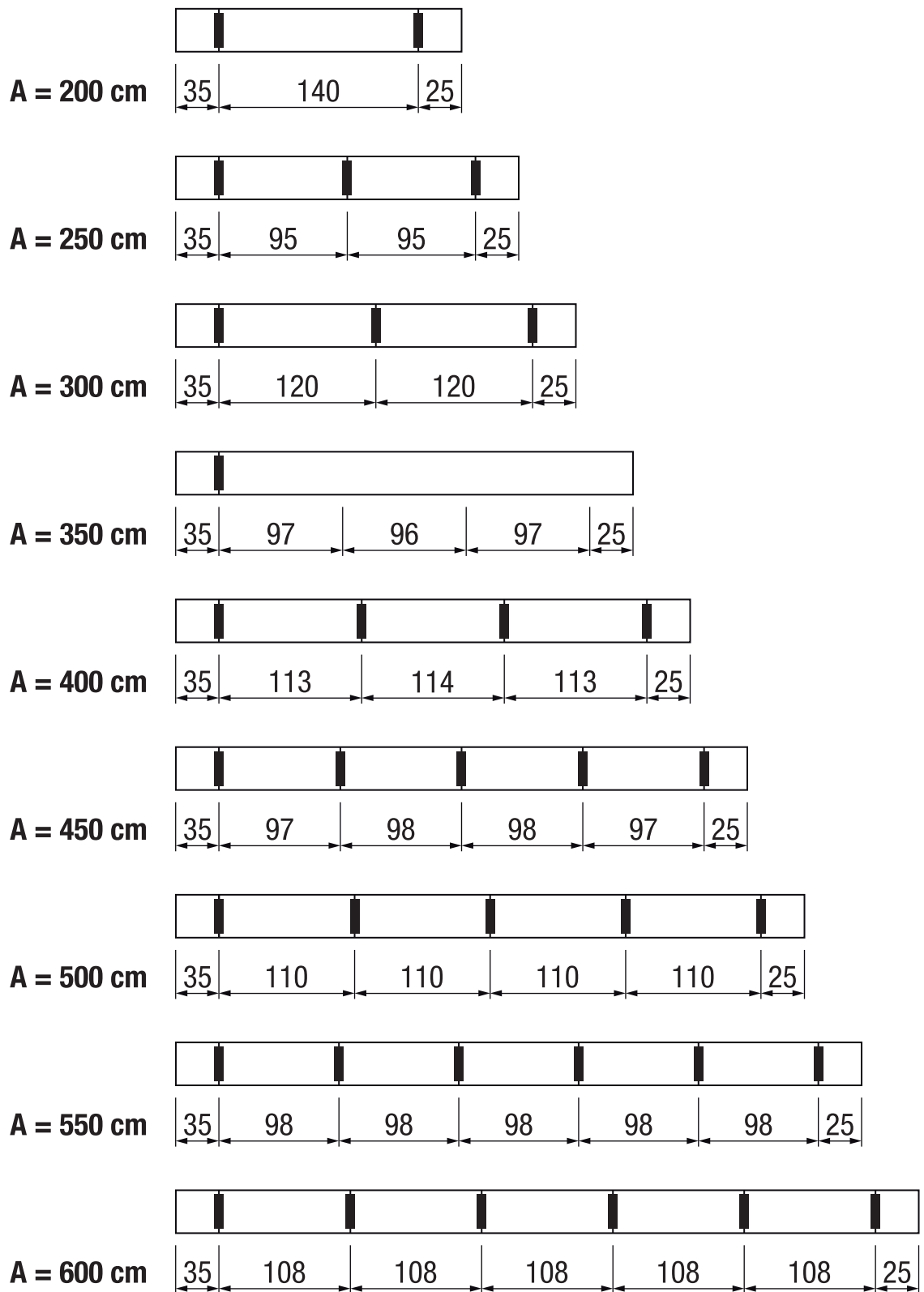
B = Totalbreite

# AIROMATIC PS4500

Wintergartenmarkise mit Elektroantrieb

PS4500

Befestigungshalter Anordnung

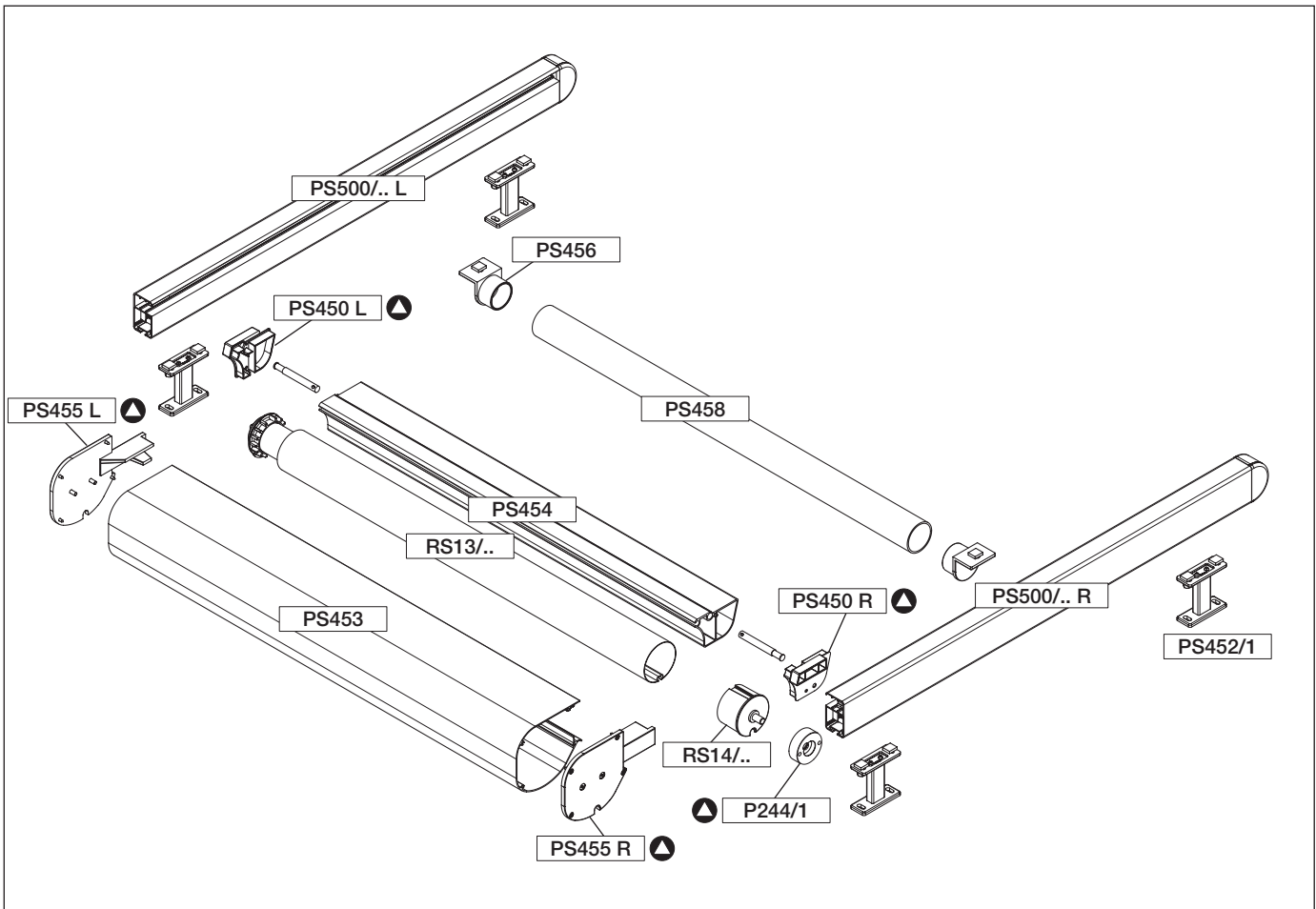


# AIROMATIC PS4500

Wintergartenmarkise mit Elektroantrieb

PS4500

Explosionszeichnung



Garnitur:

▲ = PS4510

PS4500

# AIROMATIC PS4500

## Wintergartenmarkise mit Elektroantrieb

### PS4500

#### Führungsschiene inkl. Gasdruckfeder

|          |       |      |
|----------|-------|------|
| PS500/10 | 100cm | Paar |
| /15      | 150cm | Paar |
| /20      | 200cm | Paar |
| /25      | 250cm | Paar |
| /30      | 300cm | Paar |
| /35      | 350cm | Paar |
| /40      | 400cm | Paar |
| /45      | 450cm | Paar |
| /50      | 500cm | Paar |
| /55      | 550cm | Paar |
| /60      | 600cm | Paar |

#### Befestigungshalter

|   |     |
|---|-----|
| PS452/1 Einfach-Platte, 90mm            | St. |
| PS452/2 Doppel-Platte, 90mm             | St. |
| PS452/3 Einfach-Platte, 200mm           | St. |
| PS452/4 Doppel-Platte, 200mm            | St. |
| PS547 Einfach-Platte, 500mm             | St. |
| PS448 Doppel-Platte, 500mm              | St. |
| PS452/8 Einfach-Platte, 92mm            | St. |
| PS452/9 Doppel-Platte, 92mm             | St. |
| PS421/2 Einfach-Platte, 92mm (SOLARLUX) | St. |
| PS421/4 Doppel-Platte, 92mm (SOLARLUX)  | St. |

#### Kastenprofil

|       |       |     |
|-------|-------|-----|
| PS453 | 4.00m | St. |
|       | 4.50m | St. |
|       | 5.00m | St. |
|       | 5.50m | St. |
|       | 7.00m | St. |

#### Bandbürste

|                |          |
|----------------|----------|
| S510/1 grau    | lm/Rolle |
| S510/2 schwarz | lm/Rolle |

#### Ausfallprofil

|       |       |     |
|-------|-------|-----|
| PS454 | 4.00m | St. |
|       | 4.50m | St. |
|       | 5.00m | St. |
|       | 5.50m | St. |
|       | 7.00m | St. |

#### Leitrohr

|       |       |     |
|-------|-------|-----|
| PS458 | 5.00m | St. |
|       | 7.00m | St. |

#### Leitrohrhalter

|                |      |
|----------------|------|
| PS456 zu PS458 | Paar |
|----------------|------|

### Einzelteil-Stückliste

#### Rohrmotoren

|  |     |
|--|-----|
| Motorantrieb E / E STAS/STAK 3           | St. |
| Motorantrieb E Funk / E Funk STAS/STAK 4 |     |

#### Tuchwelle verzinkt

|                   |       |     |
|-------------------|-------|-----|
| RS13/4 78x 1.00mm | 4.00m | St. |
|                   | 4.50m | St. |
|                   | 5.00m | St. |
|                   | 5.50m | St. |
|                   | 6.00m | St. |
|                   | 7.00m | St. |
| RS13/7 85x 1.00mm | 6.00m | St. |
|                   | 7.00m | St. |

#### Lagerzapfen

|                                  |     |
|----------------------------------|-----|
| RS14/4 78mm Kunststoff ohne Rand | St. |
| RS14/7 85mm Kunststoff ohne Rand | St. |

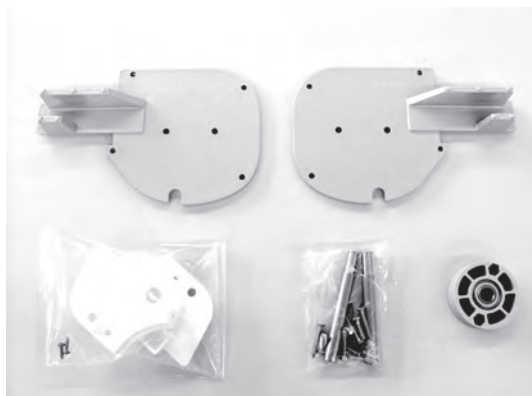
#### Garnitur

|                                       |     |
|---------------------------------------|-----|
| PS4510 bestehend aus:                 | St. |
| ▲ 2 Seitendeckel zu Kasten PS455 L+R  |     |
| 2 Seitendeckel zu Enschiene PS450 L+R |     |
| 1 Gegenlager mit Kugellager P244/1    |     |
| 1 Schraubensatz                       |     |

# AIROMATIC PS4500

Wintergartenmarkise mit Elektroantrieb

## PS4510



## Garnitur

Seitendeckel mit Einsteckklappen passend in Führungsschiene PS500/.. und angegossenem Führungszapfen zur Sicherung der Führungsschiene. Gegenlager zur Tuchwellenaufnahme und Mitnehmerbolzen für die Tuchverbindung.

### LIEFERUMFANG

|                                 |           |
|---------------------------------|-----------|
| 2 Seitendeckel zu Kasten        | PS455 L+R |
| 2 Seitendeckel zu Ausfallprofil | PS450 L+R |
| 1 Gegenlager mit Kugellager     | P244/1    |
| 1 Schraubensatz                 |           |

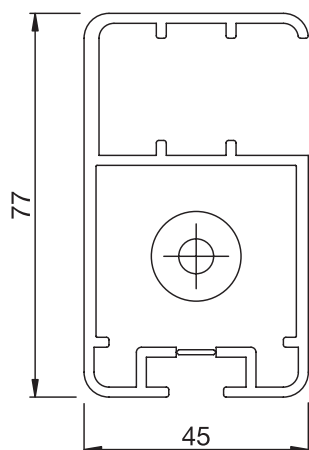
### MATERIALIEN

|                                |                   |
|--------------------------------|-------------------|
| Seitendeckel zu Kasten:        | Alu-Gusslegierung |
| Seitendeckel zu Ausfallprofil: | Kunststoff        |
| Gegenlager:                    | Kunststoff        |

### VERPACKUNGSEINHEIT

Garnitur

## PS500/.



## Führungsschienen

Führungsschiene mit integriertem Gasfedermechanismus zur Spannung des Tuches und Führungsgleiter zur Aufnahme des Mitnehmerbolzens. Die Führungsschiene kann auf Zwischenmasse gekürzt werden.

### TECHNISCHE DATEN

Integrierter Gasdruckfeder-Mechanismus

Standardlängen:

|                   |                   |                   |
|-------------------|-------------------|-------------------|
| PS500/10 = 100 cm | PS500/30 = 300 cm | PS500/50 = 500 cm |
| PS500/15 = 150 cm | PS500/35 = 350 cm | PS500/55 = 550 cm |
| PS500/20 = 200 cm | PS500/40 = 400 cm | PS500/60 = 600 cm |
| PS500/25 = 250 cm | PS500/45 = 450 cm |                   |

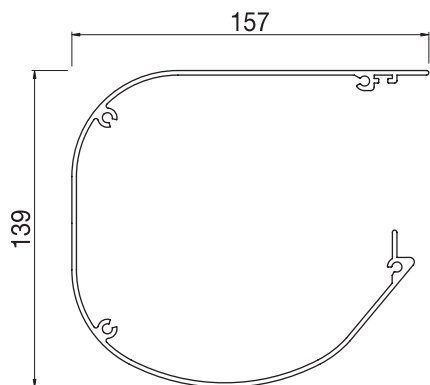
### MATERIALIEN

|                  |                        |
|------------------|------------------------|
| Führungsschiene: | Alu-Strangpressprofile |
| Drahtseile:      | Inox                   |

### VERPACKUNGSEINHEIT

Paar

## PS453



## Kastenprofil

Airomatic Schutzkasten mit Schraubennuten zum Festschrauben des Seitendeckels.

### TECHNISCHE DATEN

Standardlängen: 400, 450, 500, 550, 700cm

### MATERIALIEN

Alu-Strangpressprofile

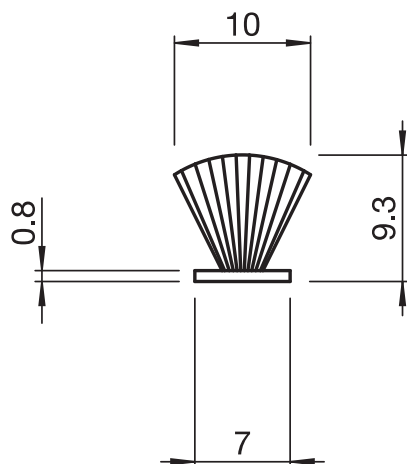
### VERPACKUNGSEINHEIT

Stück

# AIROMATIC PS4500

Wintergartenmarkise mit Elektroantrieb

## S510/.



## Bandbürste

Dichtbürste zu Kastenprofil PS453. Abdichtung zwischen Schutzkasten und Ausfallprofil im eingefahrenem Zustand.

### TECHNISCHE DATEN

Masse: S510/1 = grau  
S510/2 = schwarz

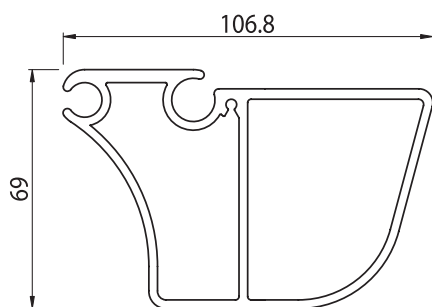
### MATERIALIEN

Bürste: Kunststoff

### VERPACKUNGSEINHEIT

175m Rolle oder Laufmeter

## PS454



## Ausfallprofil

Ausfallprofil mit Rundnuten zur Aufnahme des Markisenstoffes und des Mitnehmerbolzens.

### TECHNISCHE DATEN

Standardlängen: 400, 450, 500, 550, 700cm

### MATERIALIEN

Alu-Strangpressprofile

### VERPACKUNGSEINHEIT

Stück

# AIROMATIC PS4500

Wintergartenmarkise mit Elektroantrieb

## PS456



## Leitrohrhalter

Dieser Halter dient zur Aufnahme des Leitrohrs PS458 und wird mittels Nutenstein an der Führungsschiene befestigt.

### TECHNISCHE DATEN

Montage links und rechts an Führungsschiene

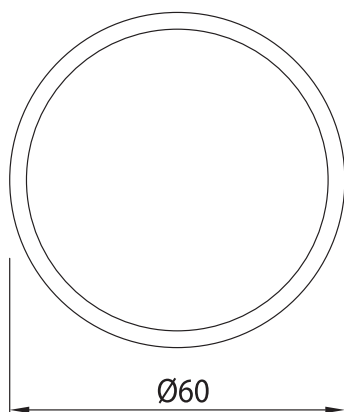
### MATERIALIEN

Halter: Alu-Gusslegierung  
Nutenstein: Inox

### VERPACKUNGSEINHEIT

Paar

## PS458



## Leitrohr

Bei Ausladungen über 300cm ist ein Leitrohr zum Stützen des Tuches erforderlich. Bei Ausladungen über 500cm werden zwei Leitrohre benötigt.

### TECHNISCHE DATEN

Standardlängen: 500, 700cm

### MATERIALIEN

Profil: Alu-Strangpressprofil

### VERPACKUNGSEINHEIT

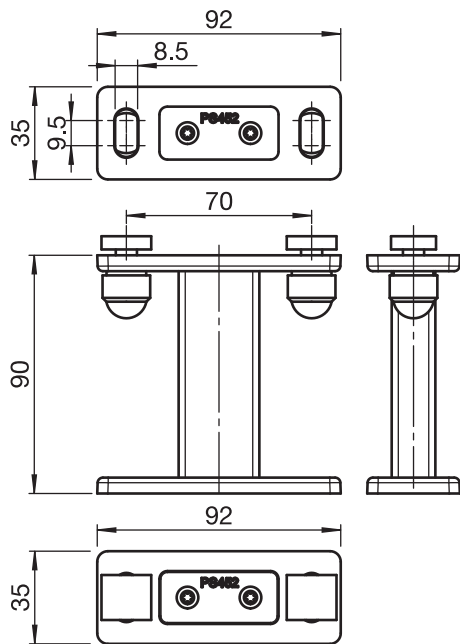
Stück



# AIROMATIC PS4500

Wintergartenmarkise mit Elektroantrieb

## PS452/1



## Befestigungshalter (Einfach-Platte)

Standard-Befestigungshalter auf Grundkonstruktion aufschraubbar.  
Höhe 90mm

### TECHNISCHE DATEN

Halterplatten: 92 x 35 x 6mm  
Standardhöhe: 90mm  
Schrauben: M8 x18mm Nutenstein komplett

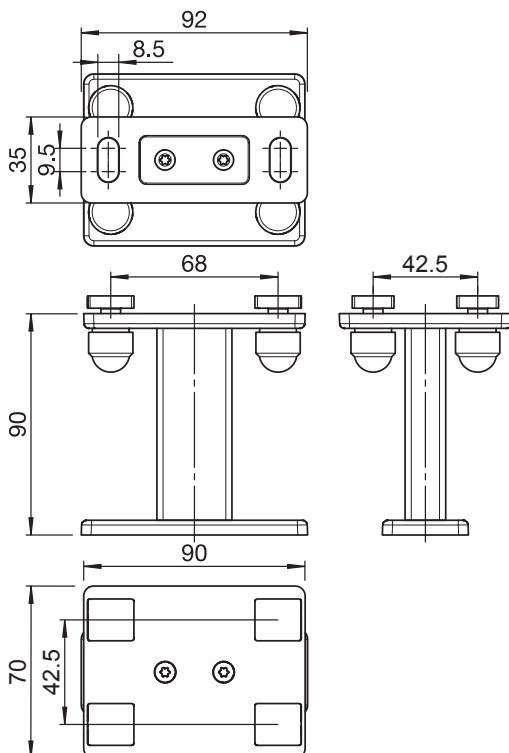
### MATERIALIEN

Alu-Gusslegierung und Strangpressprofil  
Schrauben: Inox

### VERPACKUNGSEINHEIT

Stück

## PS452/2



## Befestigungshalter (Doppel-Platte)

Doppel-Befestigungshalter auf Grundkonstruktion aufschraubbar.  
Höhe 90mm für 2 Führungen

### TECHNISCHE DATEN

Halterplatten: 92 x 35 x 6mm / 90 x 70 x 6mm  
Standardhöhe: 90mm  
Schrauben: M8 x18mm Nutenstein komplett

### MATERIALIEN

Alu-Gusslegierung und Strangpressprofil  
Schrauben: Inox

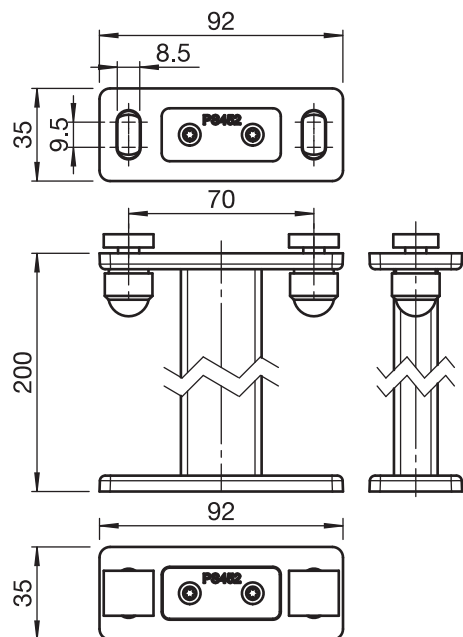
### VERPACKUNGSEINHEIT

Stück

# AIROMATIC PS4500

Wintergartenmarkise mit Elektroantrieb

## PS452/3



## Befestigungshalter, hoch (Einfach-Platte)

Verlängerter Befestigungshalter auf Grundkonstruktion aufschraubbar.  
Besonders geeignet bei Lüftungsfenstern im Glasdach etc.  
Höhe 200mm.

### TECHNISCHE DATEN

Halterplatten: 92 x 35 x 6mm  
Standardhöhe: 200mm  
Schrauben: M8 x18mm Nutenstein komplett

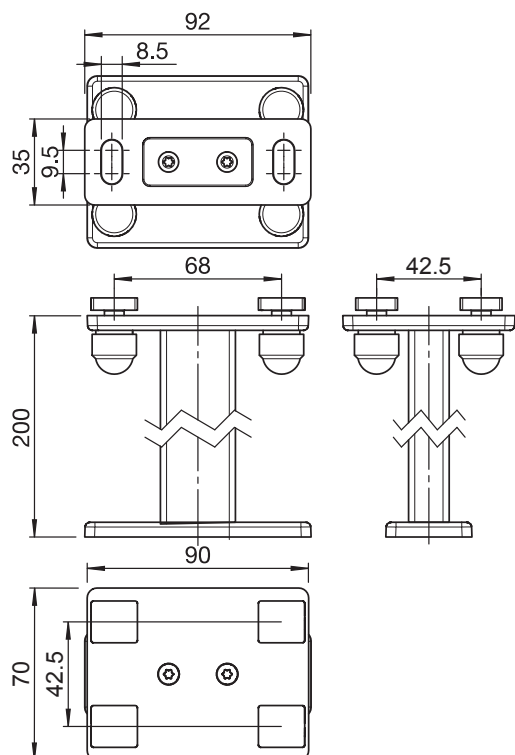
### MATERIALIEN

Alu-Gusslegierung und Strangpressprofil  
Schrauben: Inox

### VERPACKUNGSEINHEIT

Stück

## PS452/4



## Befestigungshalter, hoch (Doppel-Platte)

Verlängerter Befestigungshalter auf Grundkonstruktion aufschraubbar.  
Besonders geeignet bei Lüftungsfenstern im Glasdach etc.  
Höhe 200mm für 2 Führungsschienen.

### TECHNISCHE DATEN

Halterplatten: 92 x 35 x 6mm / 90 x 70 x 6mm  
Standardhöhe: 200mm  
Schrauben: M8 x18mm Nutenstein komplett

### MATERIALIEN

Alu-Gusslegierung und Strangpressprofil  
Schrauben: Inox

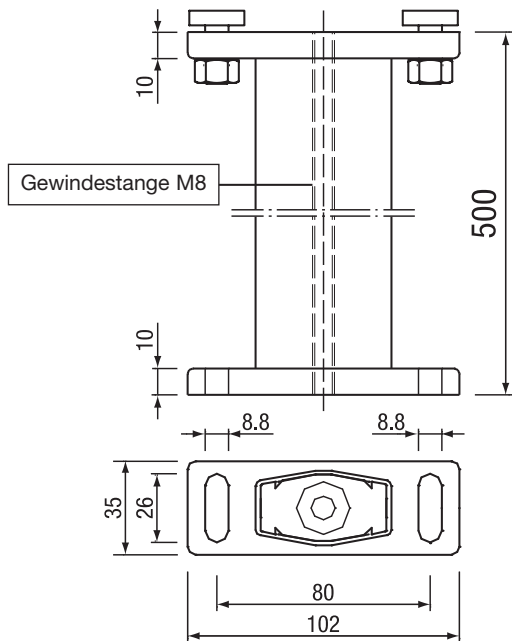
### VERPACKUNGSEINHEIT

Stück

# AIROMATIC PS4500

Wintergartenmarkise mit Elektroantrieb

## PS547



## Befestigungshalter, Spezial hoch (Einfach-Platte)

Verlängerter Befestigungshalter auf Grundkonstruktion aufschraubbar.  
Besonders geeignet bei Lüftungsfenstern im Glasdach etc.  
Höhe 500mm.

### TECHNISCHE DATEN

Halterplatten: 102 x 35 x 10mm  
Standardhöhe: 500mm  
Schrauben: M8 x18mm Nutenstein komplett

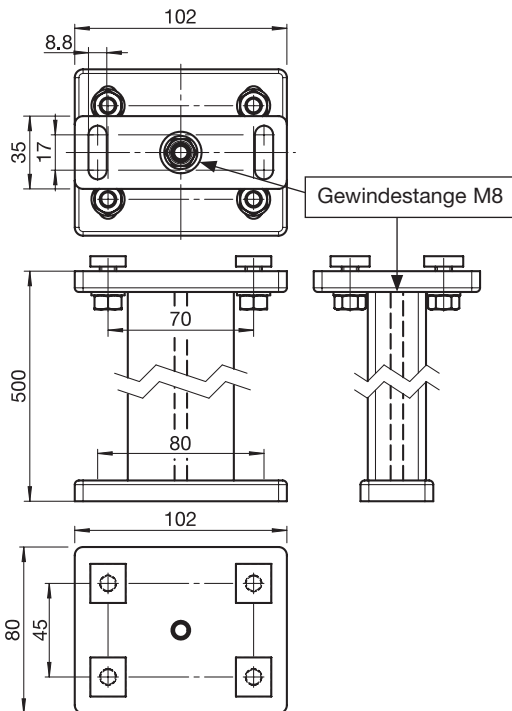
### MATERIALIEN

Alu-Gusslegierung und Strangpressprofil  
Schrauben: Inox

### VERPACKUNGSEINHEIT

Stück

## PS448



## Befestigungshalter, hoch (Doppel-Platte)

Verlängerter Befestigungshalter auf Grundkonstruktion aufschraubbar.  
Besonders geeignet bei Lüftungsfenstern im Glasdach etc.  
Höhe 500mm für 2 Führungsschienen.

### TECHNISCHE DATEN

Halterplatten: 102 x 35 x 10mm / 102 x 80 x 10mm  
Standardhöhe: 500mm  
Schrauben: M8 x18mm Nutenstein komplett

### MATERIALIEN

Alu-Gusslegierung und Strangpressprofil  
Schrauben: Inox

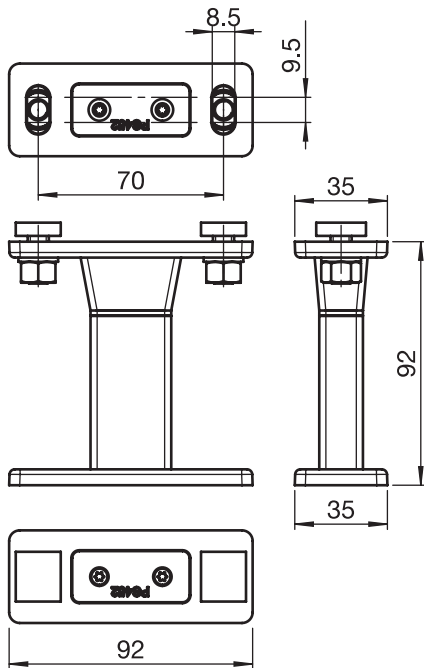
### VERPACKUNGSEINHEIT

Stück

# AIROMATIC PS4500

Wintergartenmarkise mit Elektroantrieb

## PS452/8



## Befestigungshalter (Einfach-Platte)

Befestigungshalter mit Geräuschdämpfung auf Grundkonstruktion aufschraubbar. Der spezielle Dämpfer sorgt für die Vibrationsverminderung. Höhe 92mm.

**Achtung: Bis max. 30° Neigung.**

### TECHNISCHE DATEN

|                |                              |
|----------------|------------------------------|
| Halterplatten: | 92 x 35 x 6mm                |
| Standardhöhe:  | 92mm                         |
| Schrauben:     | M8 x18mm Nutenstein komplett |

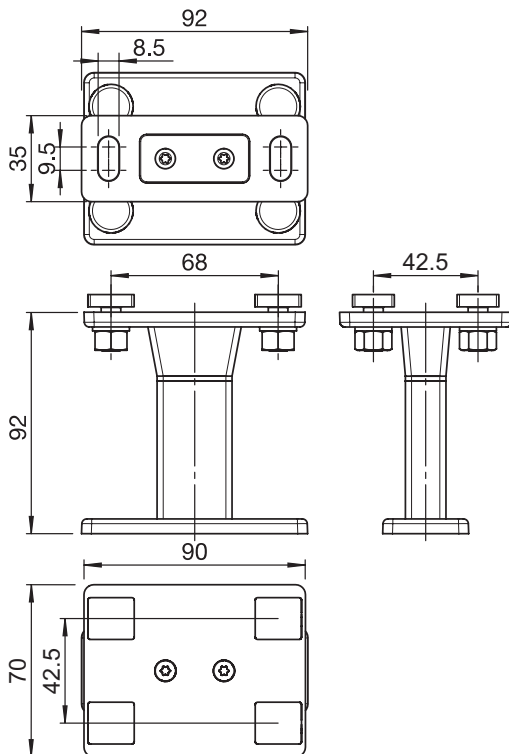
### MATERIALIEN

|   |            |
|---|------------|
| Alu-Gusslegierung und Strangpressprofil |            |
| Dämpfer:                                | Kunststoff |
| Schrauben:                              | Inox       |

### VERPACKUNGSEINHEIT

Stück

## PS452/9



## Befestigungshalter (Doppel-Platte)

Doppel-Befestigungshalter mit Geräuschdämpfung auf Grundkonstruktion aufschraubbar. Der spezielle Dämpfer sorgt für die Vibrationsverminderung. Höhe 92mm für 2 Führungen.

**Achtung: Bis max. 30° Neigung.**

### TECHNISCHE DATEN

|                |                               |
|----------------|-------------------------------|
| Halterplatten: | 92 x 35 x 6mm / 90 x 70 x 6mm |
| Standardhöhe:  | 92mm                          |
| Schrauben:     | M8 x18mm Nutenstein komplett  |

### MATERIALIEN

|   |            |
|---|------------|
| Alu-Gusslegierung und Strangpressprofil |            |
| Dämpfer:                                | Kunststoff |
| Schrauben:                              | Inox       |

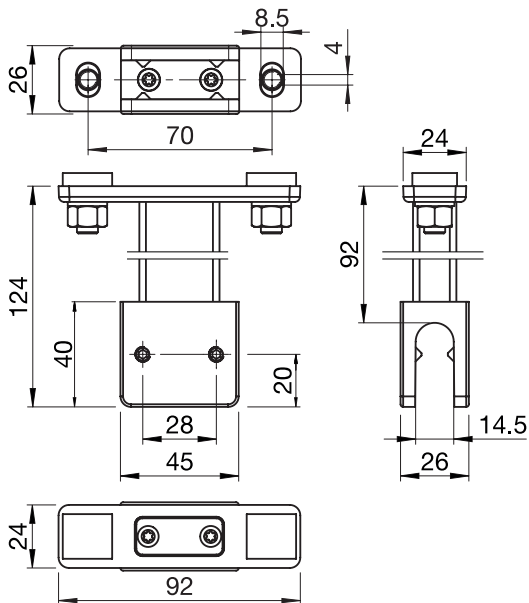
### VERPACKUNGSEINHEIT

Stück

# AIROMATIC PS4500

Wintergartenmarkise mit Elektroantrieb

## PS421/2



## Befestigungshalter (Einfach-Platte zu Typ SOLARLUX)

Befestigungshalter Passend auf das Terrassendach Typ SOLARLUX.  
Höhe 92mm.

### TECHNISCHE DATEN

Halterplatte : 92 x 24 x 6mm  
Standardhöhe: 92mm  
Schrauben: M8 x18mm Nutenstein komplett

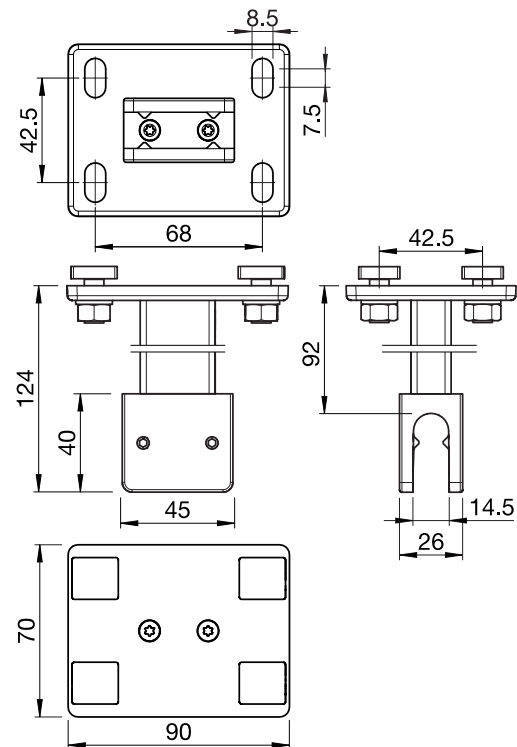
### MATERIALIEN

Alu-Gusslegierung und Strangpressprofil  
Schrauben: Inox

### VERPACKUNGSEINHEIT

Stück

## PS421/4



## Befestigungshalter (Doppel-Platte zu Typ SOLARLUX)

Befestigungshalter Passend auf das Terrassendach Typ SOLARLUX.  
Höhe 92mm.

### TECHNISCHE DATEN

Halterplatte : 90 x 70 x 6mm  
Standardhöhe: 92mm  
Schrauben: M8 x18mm Nutenstein komplett

### MATERIALIEN

Alu-Gusslegierung und Strangpressprofil  
Schrauben: Inox

### VERPACKUNGSEINHEIT

Stück