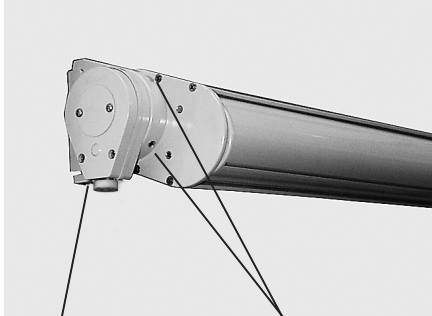


**KURBELRINGMONTAGE / NEIGUNGSWINKEL EINSTELLUNG**

- 1** Lieferung erfolgt mit demontiertem Kurbelring. Neigungswinkel-Verstellung ist von vorne zugänglich. Markise ist in die Konsole eingehängt und durch die unteren Gewindestifte M8x20 links und rechts gesichert.



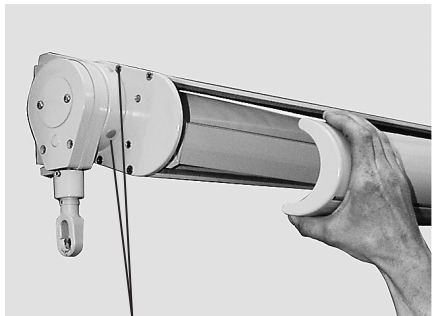
Gewindestift M12 mit PVC-Stopfen  
Gewindestift M8x20

- 2** Mitgelieferter Kurbelring mittels Befestigungsschraube M4x40 mit Stopmutter am Getriebehaus befestigen.



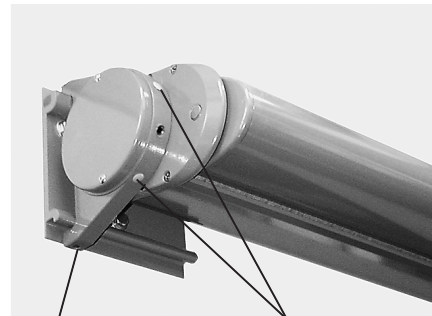
Befestigungsschraube M4x40 mit Stopmutter

- 3** Neigungswinkel korrigieren: Markise ganz ausfahren und durch leichtes lösen der Gewindestifte M12 links und rechts die Neigung korrigieren. CASABOX S7170 hat 2 Stk. Gewindestifte, TENDABOX S8170 hat 4 Stk. Gewindestifte je Seite (siehe Abb. 4)



Gewindestift M12x14 mit PVC-Stopfen

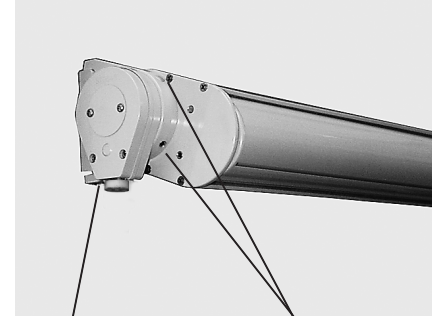
- 4** Neigungswinkel ist eingestellt: Alle Gewindestifte auf der linken und rechten Seite festziehen und mit PVC-Stopfen festziehen.



Gewindestift M12x14 mit PVC-Stopfen  
Gewindestift M8x20

**KURBELRINGMONTAGE / NEIGUNGSWINKEL EINSTELLUNG**

- 1** Lieferung erfolgt mit demontiertem Kurbelring. Neigungswinkel-Verstellung ist von vorne zugänglich. Markise ist in die Konsole eingehängt und durch die unteren Gewindestifte M8x20 links und rechts gesichert.



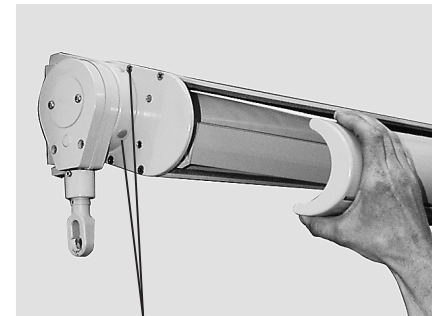
Gewindestift M12 mit PVC-Stopfen  
Gewindestift M8x20

- 2** Mitgelieferter Kurbelring mittels Befestigungsschraube M4x40 mit Stopmutter am Getriebehaus befestigen.



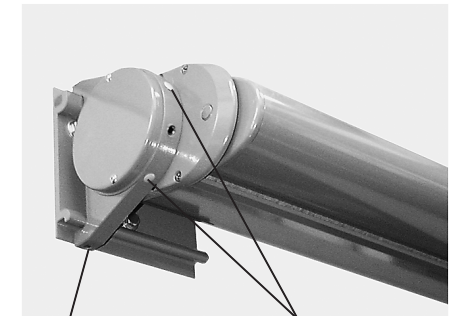
Befestigungsschraube M4x40 mit Stopmutter

- 3** Neigungswinkel korrigieren: Markise ganz ausfahren und durch leichtes lösen der Gewindestifte M12 links und rechts die Neigung korrigieren. CASABOX S7170 hat 2 Stk. Gewindestifte, TENDABOX S8170 hat 4 Stk. Gewindestifte je Seite (siehe Abb. 4)



Gewindestift M12x14 mit PVC-Stopfen

- 4** Neigungswinkel ist eingestellt: Alle Gewindestifte auf der linken und rechten Seite festziehen und mit PVC-Stopfen festziehen.



Gewindestift M12x14 mit PVC-Stopfen  
Gewindestift M8x20