

# TECHNISCHE DATEN

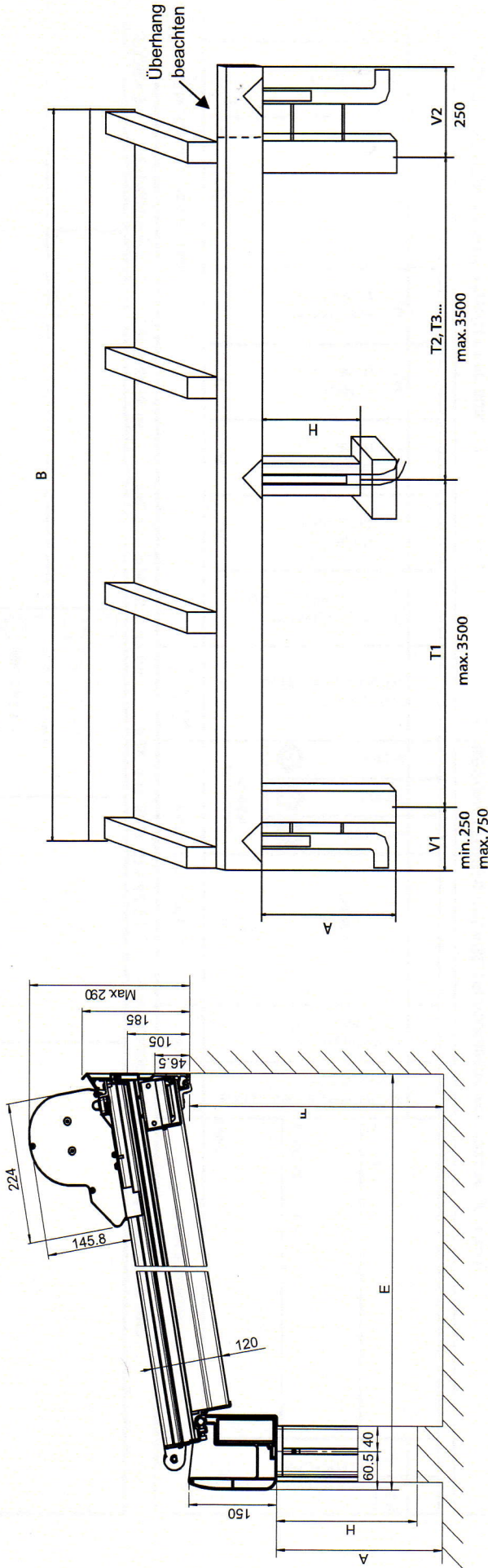
Technische Änderungen vorbehalten  
 GP5100 BENÖTIGTE MASSE

# TERRADO GP5100

weitere techn. Informationen siehe Produkte-Teilekatalog



## WASSERABLAUF-TYPEN W1, W2, W3 (siehe Zeichnung)



- Breite:** max. 2060 cm
- Ausladung:** max. 400 cm
- Stützenabstand:** max. 350 cm
- Längsbalkenabstand:** max. 73.2 cm
- Neigung:** 3% - 46%

Der Wasserablauf wird seitlich aussen an die Stütze montiert. Stütze muss von der Aussenkante des Wasserkanals min. 25 cm nach innen versetzt werden. Diese Art von Entwässerung kann bei allen Stützen angewendet werden.

**Typ W1**

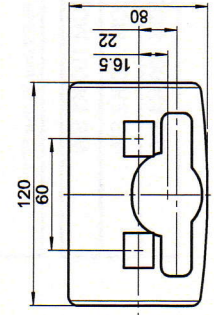
Der Wasserablauf erfolgt mittels Schlauch durch die Stütze. Der Schlauch wird ca. 50 cm länger als die Stütze geliefert. Diese Art von Entwässerung kann bei allen Stützen angewendet werden.

**Typ W2**

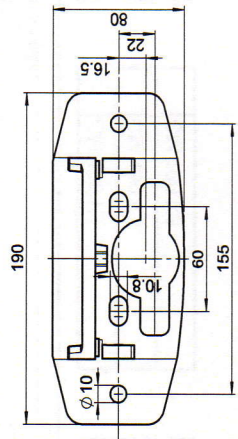
Der Wasserablauf wird seitlich aussen an die Stütze montiert. Der Wasserkanal muss min. 19 cm gegenüber der Totalbreite verlängert werden. Diese Art von Entwässerung kann auf der linken sowie auf der rechten Seite angewendet werden.

**Typ W3**

### KOPFPLATTE P809/2



### FUSSPLATTE P809/3



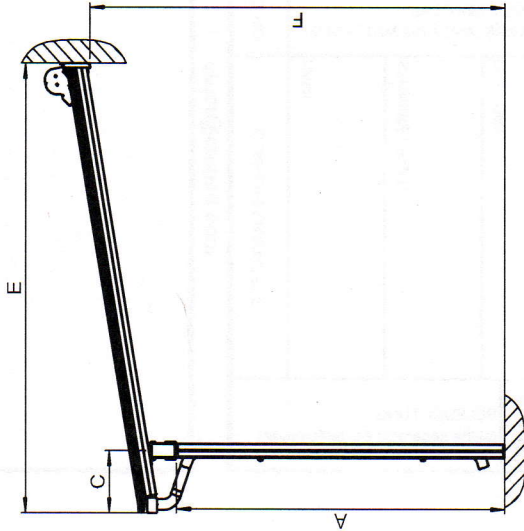
### ECKVERSTÄRKUNG P850

Die Eckverstärkung dient zur Seitenstabilität und wird zwischen Wasserkanal und Stützenprofil in einem 45° Winkel verschraubt.  
 1 Paar Eckverstärkungen im Lieferumfang inbegriffen:  
 ab 251 cm Stützenhöhe  
 ab 451 cm Totalbreite

# TECHNISCHE DATEN

Technische Änderungen vorbehalten

GP5200 / GP5300 BENÖTIGTE MASSE



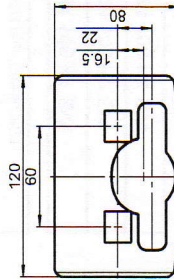
- Breite: max. 2100 cm
- Ausladung: max. 500 cm
- Stützenabstand: max. 350 cm
- Längsbalkenabstand: max. 73.2 cm
- Neigung: 3% - 46%

## ECKVERSTÄRKUNG P850

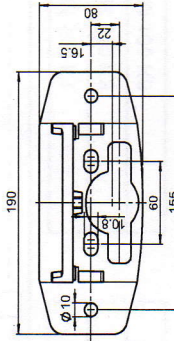
Die Eckverstärkung dient zur Seitenstabilität und wird zwischen Wasserkanal und Stützenprofil in einem 45° Winkel verschraubt. 1 Paar Eckverstärkungen im Lieferumfang inbegriffen:

- ab 251 cm Stützenhöhe
- ab 451 cm Totalbreite
- ab 451 cm Ausladung

## KOPFPLATTE P809/2



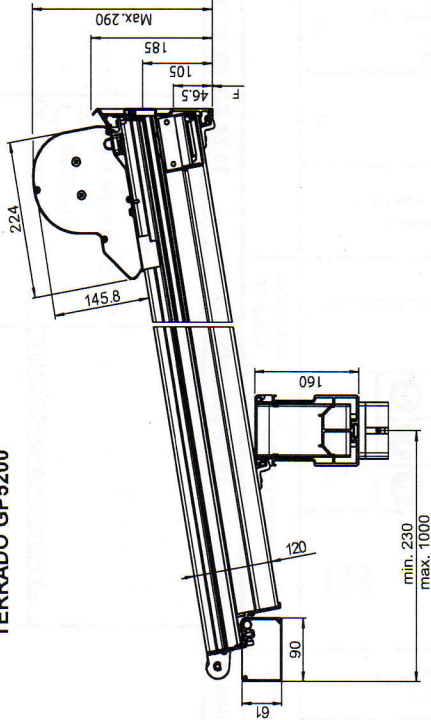
## FUSSPLATTE P809/3



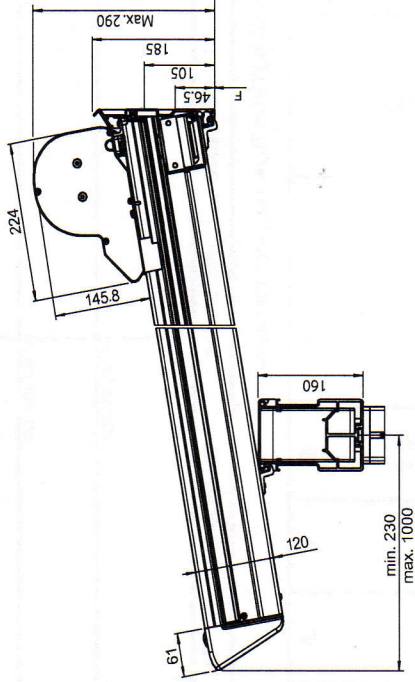
# TERRADO GP5200 / GP5300

weitere techn. Informationen siehe Produkte-Teilekatalog

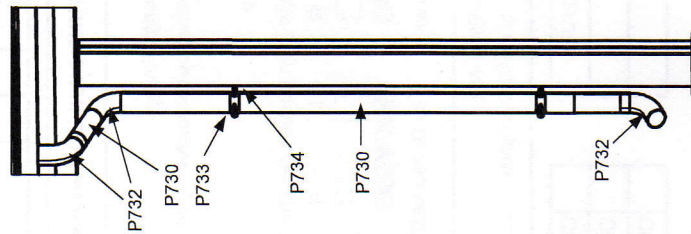
## TERRADO GP5200



## TERRADO GP5300



## WASSERABLAUF



## MONTAGEPLAN LÄNGSBALKENEINTEILUNG

