



# TERRADO GP5100

Glasdachsysteme

## GP5100



	min. 200 cm max. 1986 cm		min. 150 cm max. 400 cm
--	-----------------------------	--	----------------------------

	3% - 46% (max. 25°)
--	---------------------

## Beschreibung

Glasdachsystem als selbsttragende Konstruktion, welche mit einem Wandanschlussprofil und einer Pfosten- Riegelkonstruktion befestigt und mit VSG 8mm Verbundsicherheitsglas verglast wird. Die Konstruktion aus stranggepressten Aluminium-Systemprofilen ist für die Wandmontage bestimmt. Das Wandanschlussprofil ermöglicht die Aufnahme der Längsbalkenprofile sowie der Abdichtungsprofile für die Verglasung. Der Längsbalken mit Aufлагesteg für das VSG 8mm Glas und Profilmute für die Aufnahme der Glasleiste bildet die Dachkonstruktion. Glasauflage und Glasleiste werden zur Abdichtung mit einem Gummiprofil versehen. Oben werden die Längsbalken mit einer Klemmtechnik am Wandanschlussprofil montiert. Unten bilden die Wasserkanal-Halterungen den Abschluss der Längsbalken und dienen zugleich als Einhängeflansche für die Aufnahme des Wasserkanals. Der Wasserkanal ist zu vorderst angebracht und mit einem innen liegenden Stahlprofil verstärkt. Die Glasdachkonstruktion wird über Stützenprofile, welche am Wasserkanal und am Boden befestigt werden, gehalten. Ab bestimmten Grössen werden die Stützen mit einer Eckverstärkung mit 45° Winkel versehen.

### Merkmale GP5100:

Der Wasserkanal ist zu vorderst angebracht.

### Optionale Beschattung GP500:

Aussenliegende Beschattungsmarkise mit Motorantrieb. Bespannung mit Standard Markisentuch aus Acryl, ca.300g/m². Die optionale Beschattung wird mittels Haltersystem auf die Längsbalken befestigt. Das Längsbalkenprofil dient zur Aufnahme der benötigten Gasfederelemente, welche für eine optimale Tuchspannung sorgen. Ein- und Ausfahren der Markise mit Wechselstrom-Rohrmotor 230V/50Hz powerFlex mit Friktionsbremse und elektronischer Endlagen-Abschaltung, Thermoschutz. Schutzart IP54 (Spritzwasser), mit 1.5 m 4-poligem Anschlusskabel.

### Optionale Beleuchtung:

Niedervolt-Lampenschienen, Set inkl. Trafo 230V / 12V, Schienen, Lämpchen etc.

## LIEFERART

Glasdachsystem soweit wie möglich zusammengebaut. Längsbalken, Wasserkanal/Querbalken, Stützen lose mitgeliefert. Anlagen über 700cm werden mit Kuppungsprofilen vorbereitet.

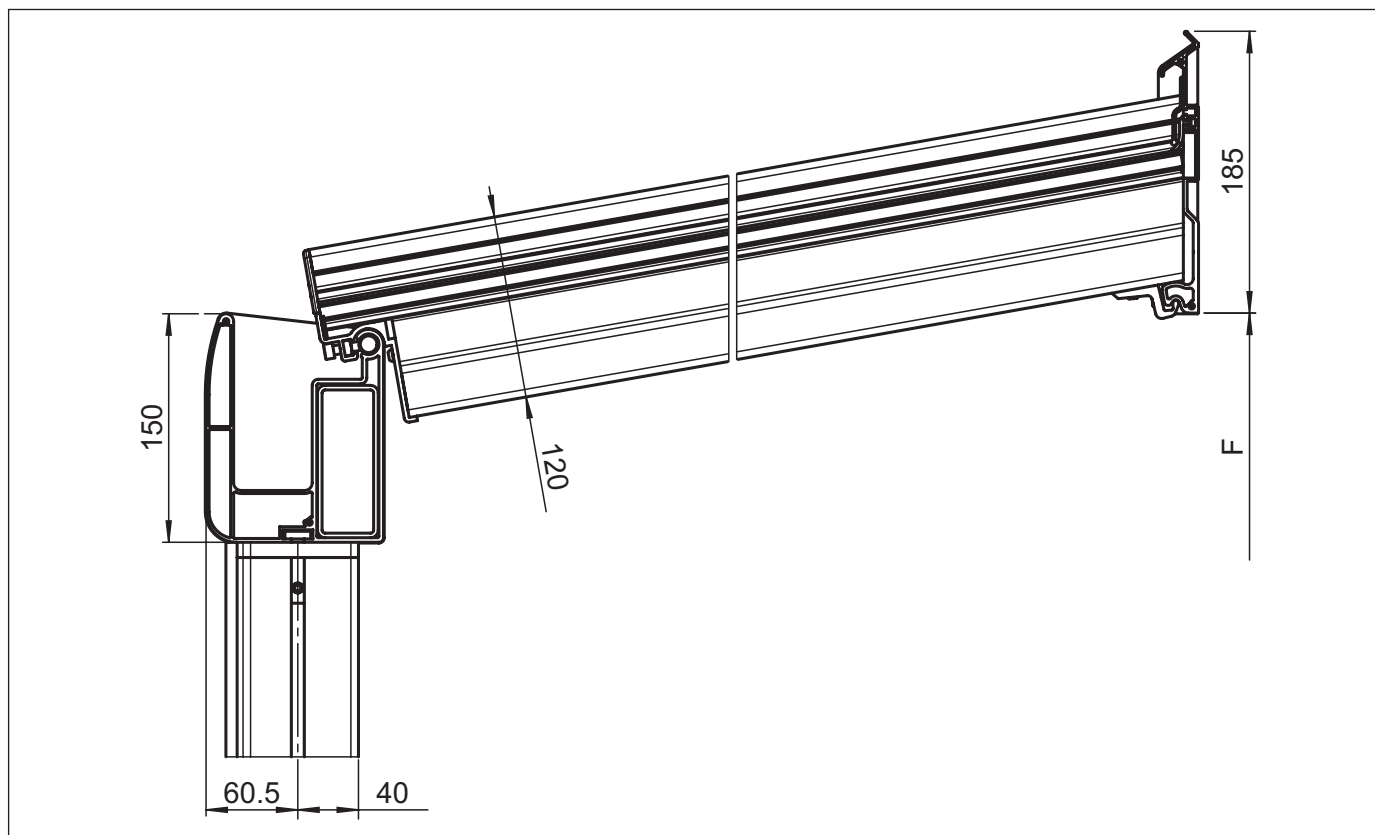


# TERRADO GP5100

Glasdachsysteme

GP5100

Wandmontage



GP5100

Montageplan

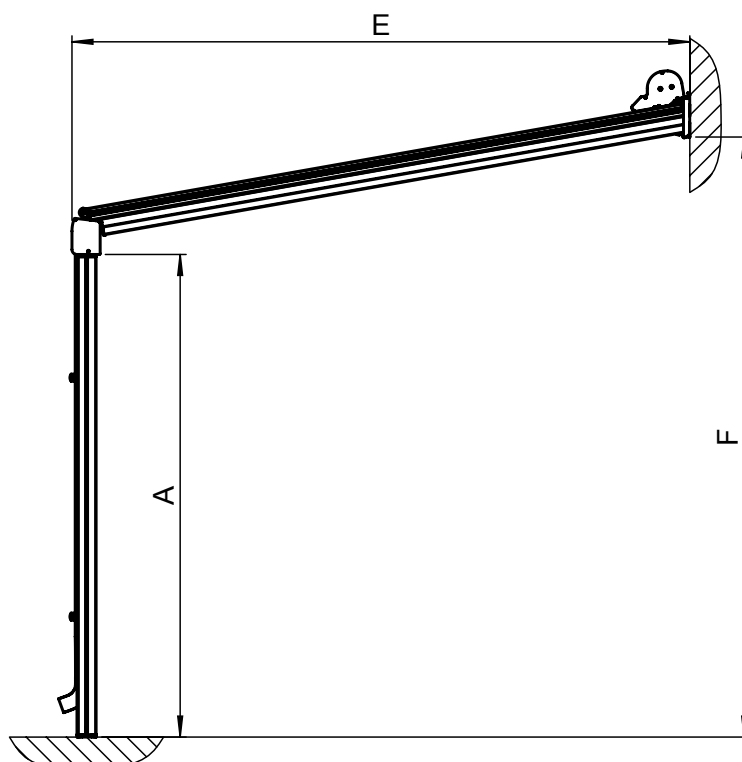
**A** = Höhe Vorne

**B** = Totale Breite

**E** = Ausladung Horizontal

**F** = Höhe Hinten

**Masse in mm**

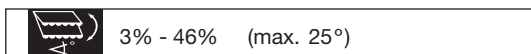
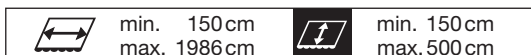




# TERRADO GP5200

Glasdachsysteme

## GP5200



## Beschreibung

Glasdachsystem als selbsttragende Konstruktion, welche mit einem Wandanschlussprofil und einer Pfosten- Riegelkonstruktion befestigt und mit VSG 8mm Verbundsicherheitsglas verglast wird. Die Konstruktion aus stranggepressten Aluminium-Systemprofilen ist für die Wandmontage bestimmt. Das Wandanschlussprofil ermöglicht die Aufnahme der Längsbalkenprofile sowie der Abdichtungsprofile für die Verglasung. Der Längsbalken mit Auflagegesteg für das VSG 8mm Glas und Profilnute für die Aufnahme der Glasleiste bildet die Dachkonstruktion. Glasauflage und Glasleiste werden zur Abdichtung mit einem Gummiprofil versehen. Oben wird der Längsbalken mit einer Klemmtechnik am Wandanschlussprofil montiert. Unten bilden die Wasserkanal-Halterungen den Abschluss der Längsbalken und dienen zugleich als Einhängeflansche für die Aufnahme des Wasserkanals. Der Querbalken ist zurückversetzt angebracht und dient zur Aufnahme der Stützenprofile, welche am Boden befestigt werden. Ab bestimmten Grössen werden die Stützen mit einer Eckverstärkung mit 45° Winkel versehen.

### Merkmal GP5200:

Der Querbalken ist zurückversetzt angebracht und der Wasserkanal wird zu vordest am Längsbalken befestigt.

### Optionale Beschattung GP500:

Aussenliegende Beschattungsmarkise mit Motorantrieb. Bespannung mit Standard Markisentuch aus Acryl, ca.300g/m<sup>2</sup>. Die optionale Beschattung wird mittels Haltersystem auf die Längsbalken befestigt. Das Längsbalkenprofil dient zur Aufnahme der benötigten Gasfederelemente, welche für eine optimale Tuchspannung sorgen. Ein- und Ausfahren der Markise mit Wechselstrom-Rohrmotor 230V/50Hz powerFlex mit Friktionsbremse und elektronischer Endlagen-Abschaltung, Thermoschutz. Schutzart IP54 (Spritzwasser), mit 1.5 m 4-poligem Anschlusskabel.

### Optionale Beleuchtung:

Niedervolt-Lampenschienen, Set inkl. Trafo 230V / 12V, Schienen, Lämpchen etc.

## LIEFERART

Glasdachsystem soweit wie möglich zusammengebaut. Längsbalken, Wasserkanal/Querbalken, Stützen lose mitgeliefert. Anlagen über 700cm werden mit Kuppungsprofilen vorbereitet.

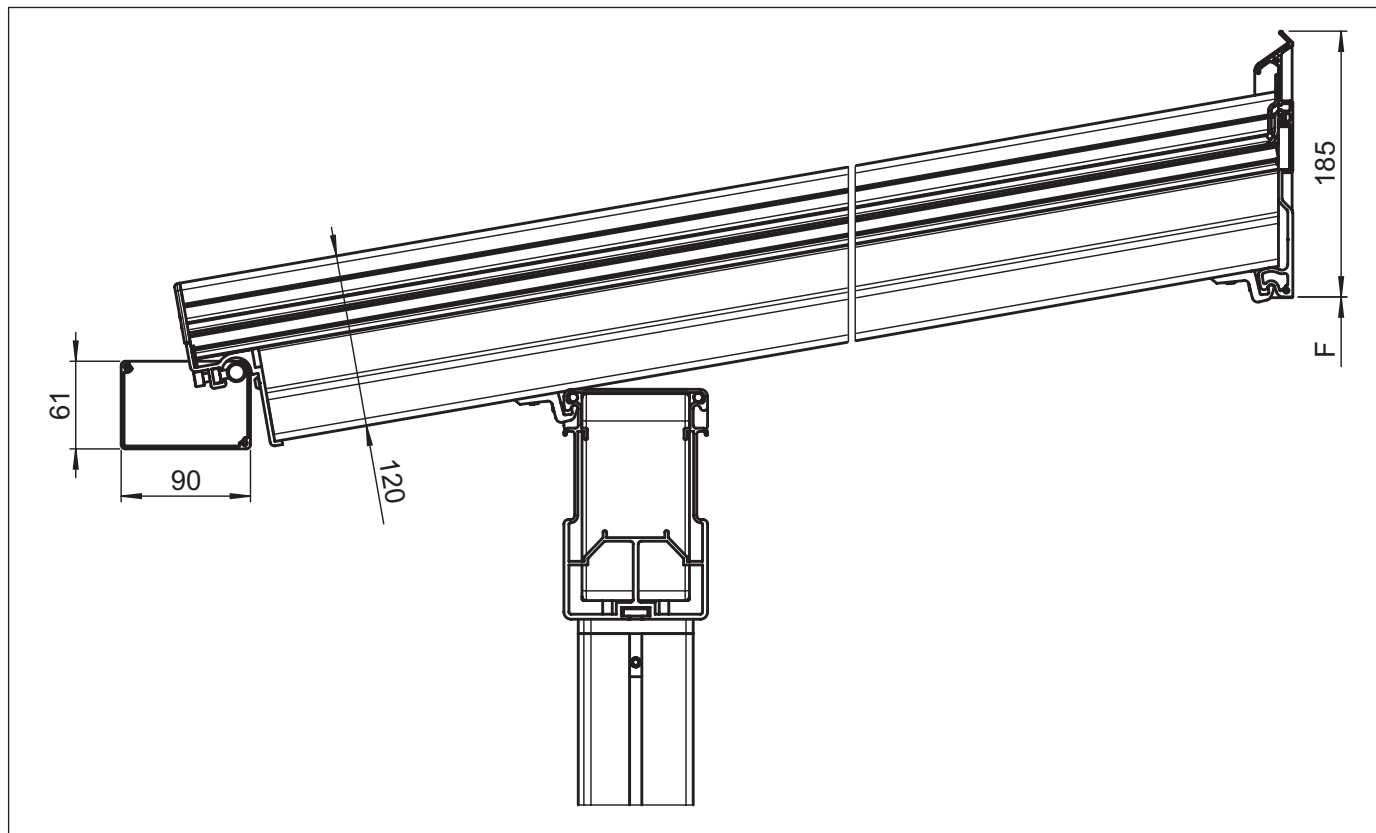


# TERRADO GP5200

Glasdachsysteme

GP5200

Wandmontage



GP5200

Montageplan

**A** = Höhe Vorne

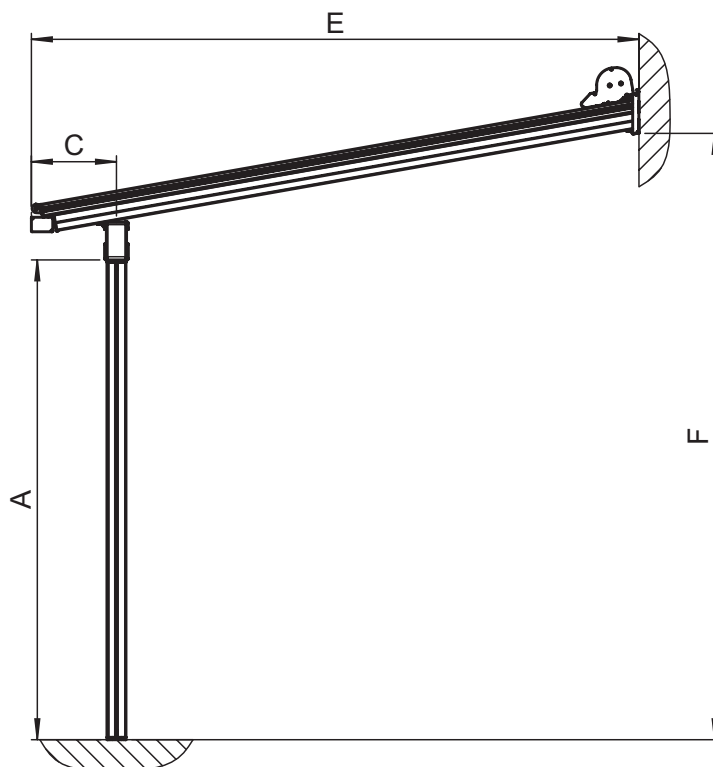
**B** = Totale Breite

**E** = Ausladung Horizontal

**F** = Höhe Hinten

**C** = Querbalken zurückversetzt

Masse in mm

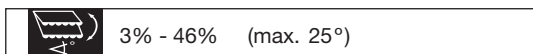
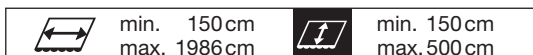




# TERRADO GP5300

Glasdachsysteme

## GP5300



## Beschreibung

Glasdachsystem als selbsttragende Konstruktion, welche mit einem Wandanschlussprofil und einer Pfosten- Riegelkonstruktion befestigt und mit VSG 8mm Verbundsicherheitsglas verglast wird. Die Konstruktion aus stranggepressten Aluminium-Systemprofilen ist für die Wandmontage bestimmt. Das Wandanschlussprofil ermöglicht die Aufnahme der Längsbalkenprofile sowie der Abdichtungsprofile für die Verglasung. Der Längsbalken mit Auflagegesteg für das VSG 8mm Glas und Profilnute für die Aufnahme der Glasleiste bildet die Dachkonstruktion. Glasauflage und Glasleiste werden zur Abdichtung mit einem Gummiprofil versehen. Oben wird der Längsbalken mit einer Klemmtechnik am Wandanschlussprofil montiert und unten bilden die formschönen Abschlusskappen den Längsbalkenabschluss. Der Querbalken ist zurückversetzt und dient zur Aufnahme der Stützenprofile, welche am Boden befestigt werden. Ab bestimmten Grössen werden die Stützen mit einer Eckverstärkung mit 45° Winkel versehen.

### Merkmal GP5300:

Der Querbalken ist zurückversetzt angebracht und der Längsbalken-Abschluss erfolgt über eine formschöne Abschlusskappe.

### Optionale Beschattung GP500:

Aussenliegende Beschattungsmarkise mit Motorantrieb. Bespannung mit Standard Markisentuch aus Acryl, ca.300g/m<sup>2</sup>. Die optionale Beschattung wird mittels Haltersystem auf die Längsbalken befestigt. Das Längsbalkenprofil dient zur Aufnahme der benötigten Gasfederelemente, welche für eine optimale Tuchspannung sorgen. Ein- und Ausfahren der Markise mit Wechselstrom-Rohrmotor 230V/50Hz powerFlex mit Friktionsbremse und elektronischer Endlagen-Abschaltung, Thermoschutz. Schutzart IP54 (Spritzwasser), mit 1.5 m 4-poligem Anschlusskabel.

### Optionale Beleuchtung:

Niedervolt-Lampenschienen, Set inkl. Trafo 230V / 12V, Schienen, Lämpchen etc.

## LIEFERART

Glasdachsystem soweit wie möglich zusammengebaut. Längsbalken, Wasserkanal/Querbalken, Stützen lose mitgeliefert. Anlagen über 700cm werden mit Kuppelprofilen vorbereitet.

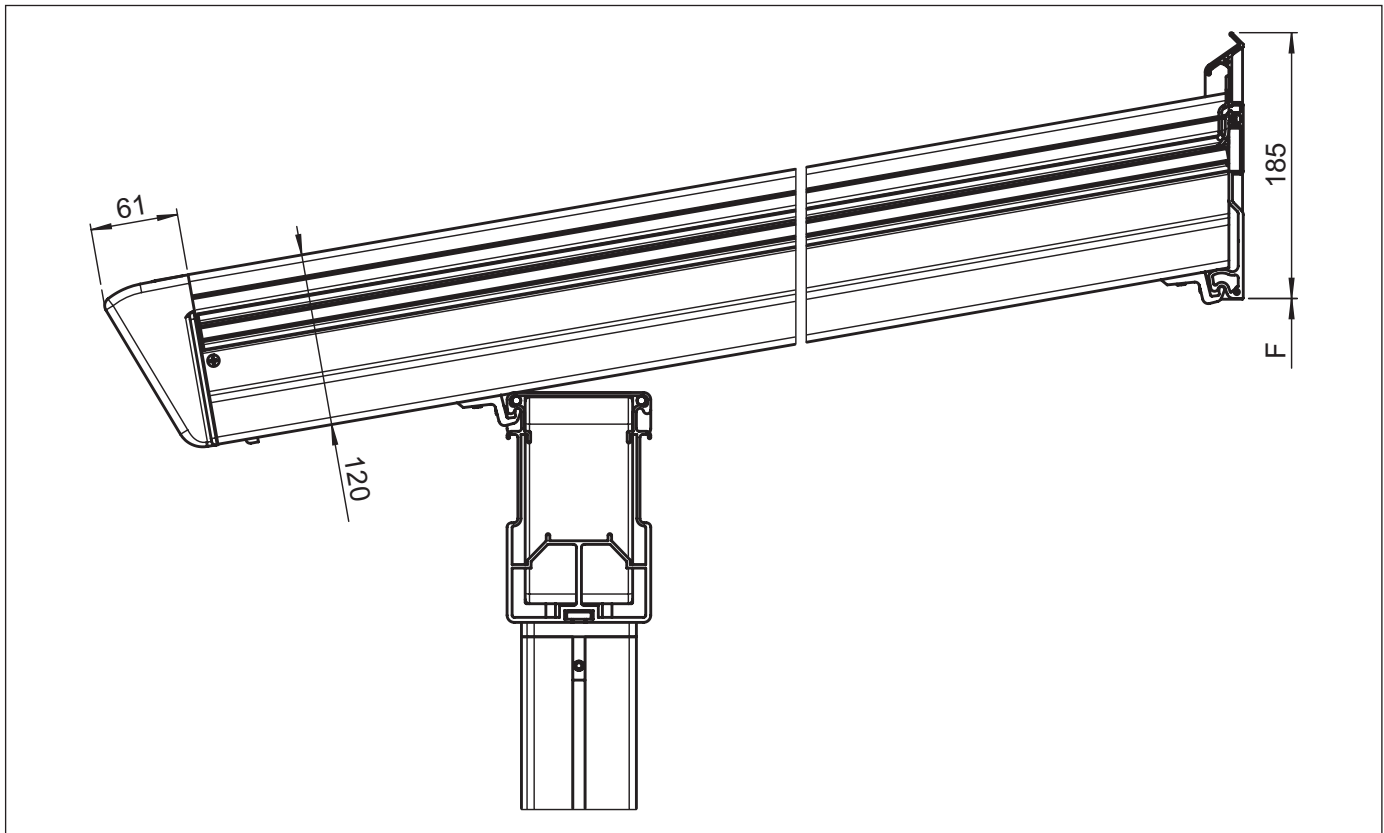


# TERRADO GP5300

Glasdachsysteme

GP5300

Wandmontage



GP5300

Montageplan

- A = Höhe Vorne
- B = Totale Breite
- E = Ausladung Horizontal
- F = Höhe Hinten
- C = Querbalken zurückversetzt
- Masse in mm

